

RITENSORE RETTANGOLARE PER CORSOIO
 RECTANGULAR SLIDE RETAINER
 SCHIEBERHALTE RECHTECKIGE

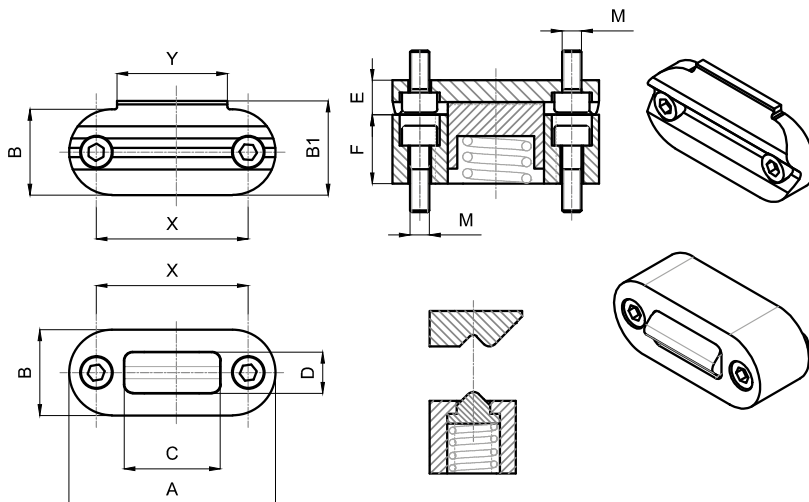
SLI-1 / SLI-2

Acciaio: 1.2767
Steel: 1.2767
Stahl: 1.2767

Durezza: ~ 52 HRC
Hardness: ~ 52 HRC
Härte: ~ 52 HRC

Trattamento: Temprato
Treatment: Hardened
Behandlung: Gehärtet

Note: Max. 250°C
Notes: Max. 250°C
Aufzeichnungen: Max. 250°C



| COD. | A | B | B1 | C | D | E | F | X | Y | M | KG. | EXTRA CORSA |
|-------|-------|-------|-------|-------|-------|------|-------|-------|-------|----|-----|---|
| SLI-1 | 37,95 | 15,75 | 17,27 | 17,78 | 7,62 | 6,32 | 12,67 | 27,94 | 20,38 | M3 | 11 | Over stroke Extra hub 1,25 - 1,90 |
| SLI-2 | 58,22 | 25,30 | 26,89 | 26,67 | 11,43 | 9,78 | 21,84 | 41,91 | 27,94 | M6 | 22 | 0,65 - 1,25 |

Esempio di ordinativo: Codice **Order example:** Code **Bestellbeispiel:** Code

RITENSORE TONDO PER CORSOIO
 ROUND SLIDE RETAINER
 RUNDSCHIEBERHALTE

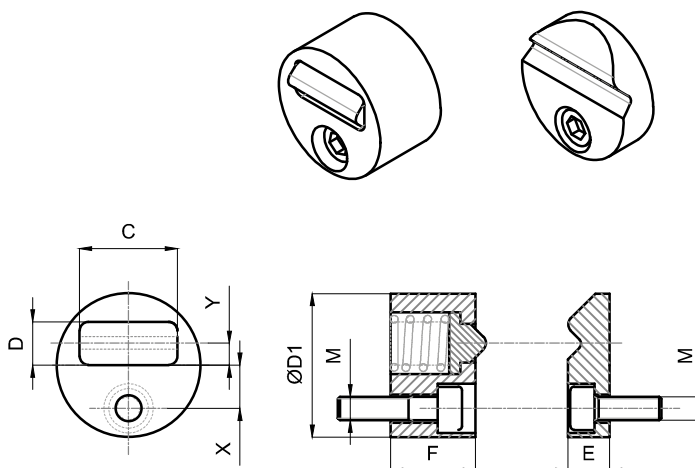
SLI-3

Acciaio: 1.2767
Steel: 1.2767
Stahl: 1.2767

Durezza: ~ 52 HRC
Hardness: ~ 52 HRC
Härte: ~ 52 HRC

Trattamento: Temprato
Treatment: Hardened
Behandlung: Gehärtet

Note: Max. 250°C
Notes: Max. 250°C
Aufzeichnungen: Max. 250°C



| COD. | D1 | C | D | E | F | X | Y | M | KG. | EXTRA CORSA |
|-------|-------|------|-----|------|------|-----|-----|----|-----|---|
| SLI-3 | 12,65 | 8,64 | 3,8 | 3,68 | 7,49 | 3,8 | 1,9 | M2 | 3,5 | Over stroke Extra hub 0,50 - 0,75 |

Esempio di ordinativo: Codice **Order example:** Code **Bestellbeispiel:** Code

RITENSORE PER CORSOIO - DATI PER MONTAGGIO

SLIDE RETAINER - DATA FOR MOUNTING

SCHIEBERHALTE - DATEN FÜR DIE MONTAGE

SLI-1 / 2 / 3

