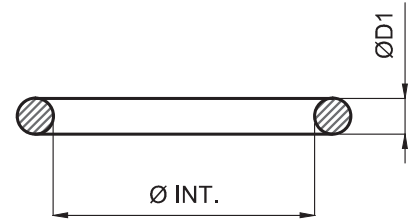




ANELLO OR
O-RING
O-RING

EOR/EOR-V



Materiale: EOR = NBR / EORV = VITON
Material: EOR = NBR / EORV = VITON
Werkstoff: EOR = NBR / EORV = VITON

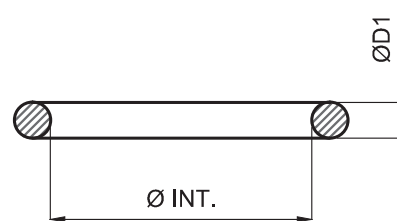
Ø D1 1,78		Ø D1 1,78		Ø D1 2,62		Ø D1 2,62		Ø D1 3,53		Ø D1 3,53	
Ø INT.	COD.	Ø INT.	COD.	Ø INT.	COD.	Ø INT.	COD.	Ø INT.	COD.	Ø INT.	COD.
1,78	2007	75,92	2300	29,82	3118	152,07	3600	39,69	144	94,84	4375
2,57	2010	82,27	2325	31,42	3125	158,42	3625	40,86	4162	98,02	4387
2,90	2012	88,62	2350	32,99	3131	164,77	3650	41,28	146	101,19	4400
3,69	2015	94,97	2375	34,60	3137	171,12	3675	42,86	147	104,37	4412
4,48	2018	101,37	2400	36,14	3143	177,47	3700	44,04	4175	107,54	4425
5,28	2021	107,67	2425	37,77	3150	183,82	3725	44,95	149	110,72	4437
6,07	2025	114,02	2450	39,34	3156	190,17	3750	46,04	150	113,89	4450
6,75	106	120,37	2475	40,95	3162	196,52	3775	47,22	4187	117,07	4462
7,66	2031	126,72	2500	42,52	3168	202,87	3800	47,63	152	120,24	4475
8,73	108	133,07	2525	44,12	3175	209,22	3825	49,21	153	123,42	4487
9,25	2037			45,69	3181	215,57	3850	50,39	4200	126,59	4500
10,82	2043			47,30	3187	221,92	3875	50,80	155	129,77	4512
11,11	114	Ø D1 2,62		48,89	3193	228,27	3900	52,39	156	132,94	4525
12,42	2050	Ø INT.	COD.	50,47	3200	234,62	3925	53,57	4212	136,12	4537
14,00	2056			52,07	3206	240,97	3950	53,98	158	139,29	4550
15,60	2062	5,23	3021	53,65	3212	247,32	3975	55,56	159	142,47	4562
17,17	2068	6,02	3024	55,25	3218			56,74	4225	145,64	4575
18,77	2075	7,60	3030	56,82	3225	Ø D1 3,53		57,15	161	148,82	4587
20,35	2081	9,19	3037	58,42	3231	Ø INT.	COD.	58,74	162	151,99	4600
21,95	2087	9,92	112	60,00	3237			59,92	4237	158,34	4625
23,52	2093	10,78	3043	61,60	3243	9,12	4036	60,33	164	164,69	4650
25,12	2100	11,91	115	63,17	3250	10,69	4042	61,91	165	171,04	4675
29,70	2106	12,37	3050	64,77	3256	12,29	4050	63,09	4250	177,39	4700
28,30	2112	13,10	117	66,35	3262	13,87	4055	63,50	167	183,74	4725
29,87	2118	13,95	3056	67,95	3268	15,47	4061	65,09	168	190,09	4750
31,47	2125	15,08	119	69,52	3275	17,04	4067	66,27	4262	196,44	4775
33,05	2131	15,54	3062	71,12	3281	18,64	4075	66,68	170	202,79	4800
34,65	2137	15,88	121	72,69	3287	20,22	4081	68,26	171	209,14	4825
37,82	2150	17,13	3068	75,87	3300	21,82	4087	69,44	4275	215,49	4850
41,00	2162	17,86	123	82,22	3325	23,40	4093	69,85	173	221,84	4875
44,17	2175	18,72	3075	88,57	3350	24,99	4100	71,44	174	228,19	4900
47,35	2187	20,21	3081	94,92	3375	25,80	134	72,62	4287	234,54	4925
50,52	2200	20,63	128	101,27	3400	26,58	4106	73,03	176	240,89	4950
53,70	2212	21,89	3087	107,62	3425	28,17	4112	74,61	177	247,24	4975
56,87	2225	22,22	130	113,97	3450	29,75	4118	75,80	4300	253,59	41000
60,05	2237	23,47	3093	120,32	3475	31,34	4125	78,97	4312	266,29	41050
63,22	2250	23,81	132	126,67	3500	32,93	4131	82,14	4325	278,99	41100
66,40	2262	25,07	3100	133,02	3525	34,52	4137	85,32	4337	291,69	41150
69,57	2275	26,65	3106	139,37	3550	36,10	4143	88,50	4350	304,39	41200
72,75	2287	28,25	3112	145,72	3575	37,69	4150	91,67	4362	329,79	41300

Esempio di ordinativo: Codice **Order example:** Code **Bestellbeispiel:** Code

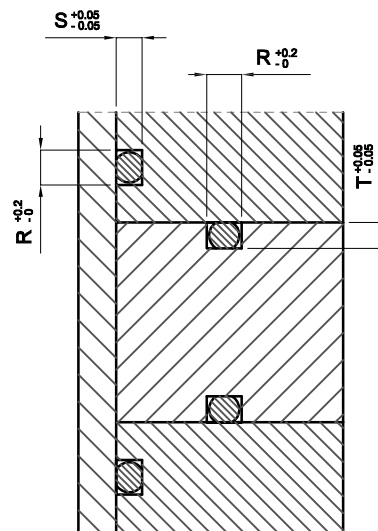


ANELLO OR
O-RING
O-RING

EOR/EOR-V



Ø D1 3,53		Ø D1 5,34		Ø D1 5,34		Ø D1 7,00		Ø D1 7,00	
Ø INT.	COD.	Ø INT.	COD.	Ø INT.	COD.	Ø INT.	COD.	Ø INT.	COD.
355,19	41400	79,77	181	240,66	6945	151,77	8600	380,37	81500
380,59	41500	81,92	6325	247,01	6975	155,60	223	393,07	81550
405,26	41600	85,09	6337	253,36	6995	158,12	8625	405,26	81600
430,66	41700	88,27	6350	266,06	61050	159,50	225	417,96	81650
456,06	41800	89,69	185	278,76	61100	161,90	226	430,66	81700
		91,44	6362	291,46	61150	164,47	8650	443,36	81750
		94,62	6375	304,16	61200	166,69	228	456,06	81800
		97,79	6387	329,56	61300	168,30	229	468,76	81850
		100,00	189	354,96	61400	170,82	8675	481,46	81900
		100,97	6400	380,36	61500	174,60	231	494,16	81950
		104,14	6412	405,26	61600	177,17	8700	506,86	82000
		107,32	6425	430,66	61700	181,00	233	532,26	82100
		109,50	193	456,06	61800	183,52	8725	557,66	82200
		110,49	6437	481,41	61900	187,30	235	582,68	82300
		113,67	6450	506,81	62000	189,87	8750	608,08	82400
		117,50	199	532,20	62100	193,70	237	633,48	82500
		120,70	201	557,61	62200	196,22	8775	658,88	82600
		123,80	203	582,68	62300	200,00	239		
		127,00	206	608,08	62400	205,57	8800		
		130,20	208	633,48	62500	208,92	8825		
		133,40	210	658,88	62600	215,27	8850		
		136,50	213			221,61	8875		
		139,70	215			227,97	8900		
		142,90	217			234,30	8925		
		146,10	219			240,67	8950		
		149,20	221			247,00	8975		
		151,76	6600			253,37	81000		
		158,11	6625			259,70	81025		
		164,46	6645			266,07	81050		
		170,82	6670			272,40	81075		
		177,16	6700			278,77	81100		
		183,51	6720			285,10	81125		
		189,86	6745			291,47	81150		
		196,21	6775			297,80	81175		
		202,56	6795			304,17	81200		
		208,91	6820			316,87	81250		
		215,26	6850			329,57	81300		
		221,61	6870			342,27	81350		
		227,96	6895			354,97	81400		
		234,31	6920			367,67	81450		



D1	R	S	T
1,78	2,2	1,5	1,7
2,62	3,3	2,1	2,3
3,53	4,4	2,9	3,1
5,34	6,6	4,5	4,8
7	8,8	6	6,4

Esempio di ordinativo: Codice Order example: Code Bestellbeispiel: Code