



Technik für Umweltschutz

Messen. Regeln. Überwachen.

Inhalt

„Messeauftritte erfolgreicher gestalten“

- Das Unternehmen AFRISO
- Messen und Ausstellungen
- CADENAS Messe-Entertainmentpaket
 - Erfolgreiche Integration in Messestandkonzepte
 - Vorteile / Nutzen für Aussteller
- Fragen und Antworten



AFRISO im Profil

- Gegründet 1869 durch Adalbert Fritz in Schmiedefeld/Thüringen
- In vierter Generation ein inhabergeführtes, mittelständisches Familienunternehmen
- Traditionelles Produktionsprogramm: Mess-/Regelgeräte für Temperatur und Druck
- Über 50 Jahre Erfahrung in der Fertigung von Füllstandmessgeräten, Überfüllsicherungen, Lecküberwachungsgeräten
- Vom preiswerten Serienprodukt bis hin zur kundenspezifischen Lösung



Standort Deutschland

Von weltweit 1.000 Mitarbeitern sind über 500 in unseren fünf deutschen Produktionsstätten für Sie tätig.



Werk Dietzenbach
Hessen



Werk Amorbach
Odenwald / Bayern



Werk Alsenz - Gampper
Rheinland-Pfalz



Werk Illmensee - SYSTRONIK
Bodensee / Baden-Württemberg



Hauptsitz
Güglingen/Baden-Württemberg



AFRISO weltweit



Produktionsprogramm Amorbach

- Kapselfedermanometer
- Rohrfedermanometer
- Plattenfedermanometer
- Differenzdruckmanometer
- Druckknopfhähne
- Druckmittler
- Digitalmanometer
- Bimetallthermometer
- Schutzrohre



Produktionsprogramm Bukarest (Rumänien)

- Rohrfedermanometer
- Bimetallthermometer



Zielmärkte / Branchen



Haus- und Gebäudetechnik

Unterschiedliche Zielmärkte machen uns unabhängig von konjunkturellen Schwankungen in einzelnen Industriezweigen.

- Brenner- und Kesselhersteller
- Hersteller von thermischen Solaranlagen
- Hersteller von Fußbodenheizungen
- Tankschutz/Tankrevision
- Tankhersteller
- Heizungs- und Sanitärgrößhandel
- Technischer Handel, Elektrogroßhandel
- Ingenieur- und Planungsbüros
- Armaturenhersteller
- Schornsteinfegerhandwerk
- Öffentliche und kommunale Institutionen



Zielmärkte / Branchen



Prozess- und Verfahrenstechnik

- Maschinen- und Anlagenbau
- Behälter- und Apparatebau
- Nahrungs- und Genussmittelindustrie
- Chemische Industrie
- Pharmazeutische Industrie
- Kosmetische Industrie
- Biotechnologie
- Raffinerien
- Offshore-Industrie
- Mineralölgesellschaften
- Grundstoffindustrie
- Hydraulik und Pneumatik (Fluidtechnik)
- Medizin- und Sicherheitstechnik
- Energieerzeugung



Messen- und Ausstellungen

„Ansprache“ potenzielle Besucher vor der Messe

- Messeeinladungen
- Anzeigenwerbung / Presseartikel in Fachzeitschriften

„Ansprache“ während der Messe, über

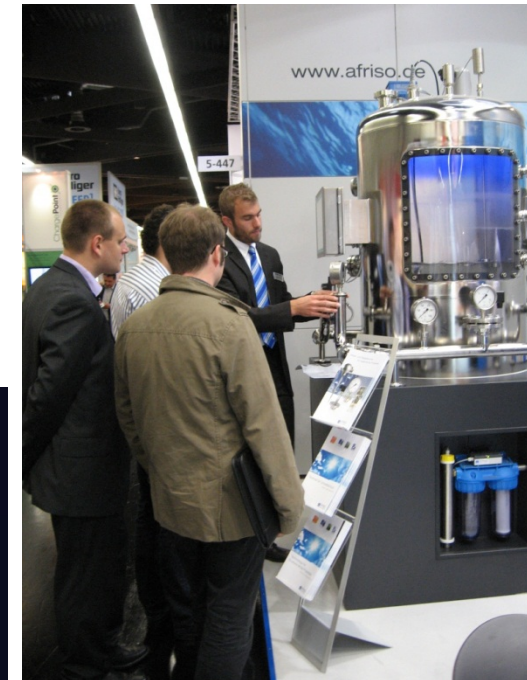
- Exponate
- Funktionsmuster
- Applikationsbeispiele
- Neuheiten - Produkthighlights



Messen- und Ausstellungen

Es wird das Interesse geweckt bei Besuchern die

- AFRISO kennen
- zufällig Produkte entdecken, die ihnen bekannt sind



Messen- und Ausstellungen

Aber: Wie weckt man das Interesse anderer Messebesucher, wie z.B.

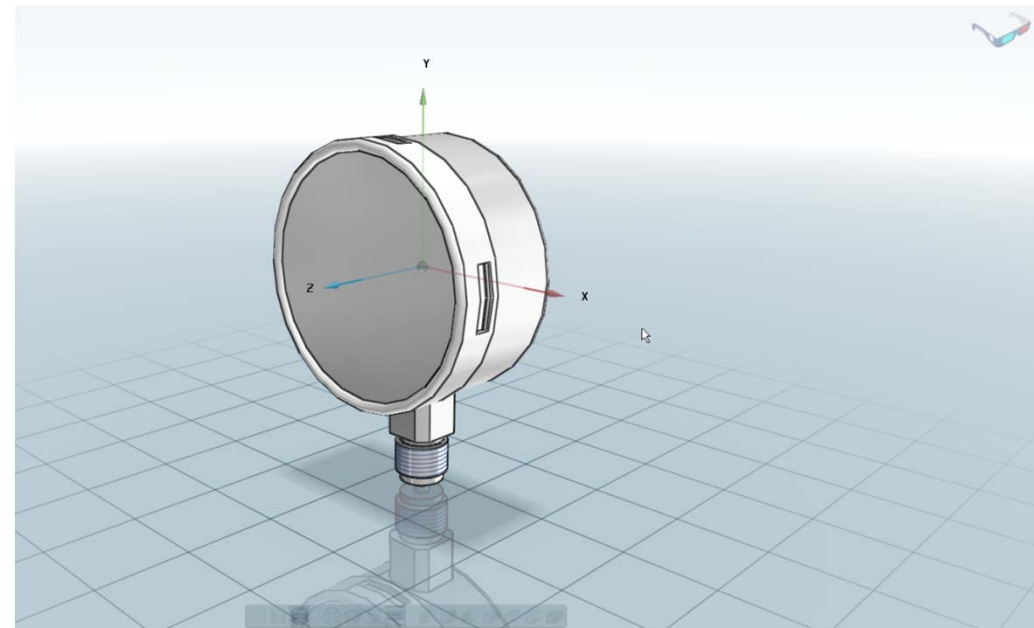
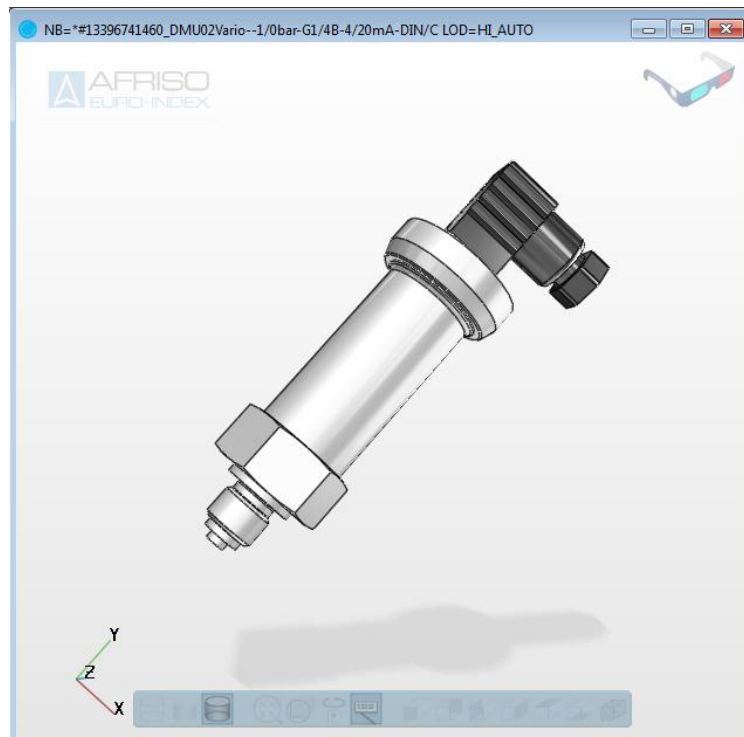
- Konstrukteure / Ingenieure von Maschinen und Anlagen
- Mitarbeiter im Bereich Wartung / Instandhaltung / Betriebsmittelbau
- Einkäufer
- Technikerschüler / Hochschulabsolventen
- ...



CADENAS Messe-Entertainmentpaket

Idee

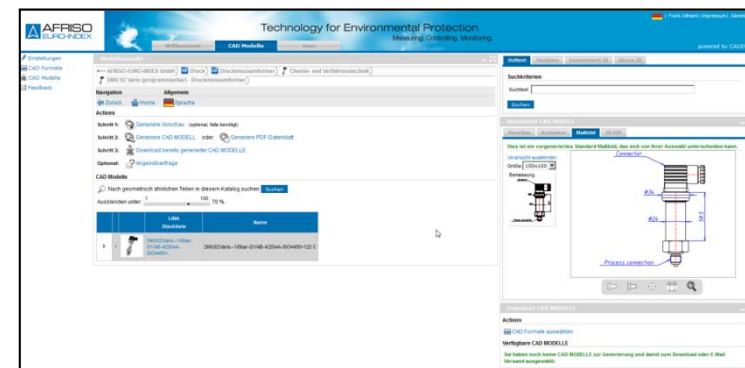
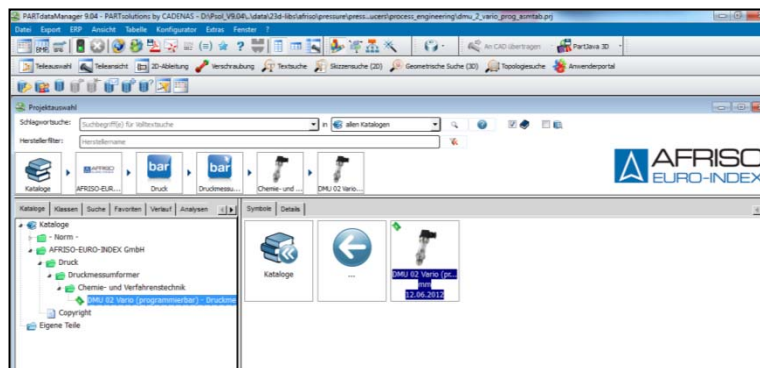
Verkauf und Service steigern durch intelligente 3D-Komponenten



CADENAS Messe-Entertainmentpaket

Umfang Entertainmentpaket

- 63“ und 46“ Monitor
- 3D-Brille
- AR-Broschüre
- AFRISO PARTcommunity 2.0
- AFRISO Messe App
- CADENAS Teilemanagement



Messe-Entertainmentpaket: Infotainment

Auf eigene Faust entdecken – mit Infotainment faszinieren!

- Monitor mit animiertem 3D-Modell
- Ständer / Halterung mit 3D-Brillen zur Selbstbedienung
- Besucher nimmt sich eigenständig die 3D-Brille und begeistert sich für eine reale, fast greifbare Teiledarstellung
- 3D-Brille als zusätzliches **Give-away** und Reminder an den 3D CAD Produktkatalog



Messe-Entertainmentpaket: Monitor

Der Gesprächseinstieg

- Wii Controller zur Steuerung der CAD-Modelle auf dem Monitor
- Messebesucher hält inne
- Besucher wird aufgefordert, die Steuerung der 3D CAD Modelle selbst in die Hand zu nehmen

Einstieg in ein **differenziertes Verkaufsgespräch** und Aufhänger für weitere Anknüpfungspunkte.



Messe-Entertainmentpaket: Augmented Reality

Die „Brücke“ zwischen Papier und Digital schlagen!

- Aufwertung von Printmedien durch Augmented Reality = Verknüpfung Print / Online; der Betrachter taucht ein in die virtuelle Realität
- Flyer werden mit Marker-Punkten ausgestattet und ermöglichen mit Hilfe von Webcam und Software die Überlagerung durch das 3D CAD-Modell



Highlights AICHEMA 2012

AFRISO bietet für die Messgrößen Druck, Temperatur und Füllstand ein komplettes, hochwertiges Produktprogramm. Das Leistungsspektrum umfasst nicht nur die Lieferung einzelner Sensoren, sondern auch die passende Versorgung und Auswertung der Messergebnisse. Zudem stehen für die Verbrüderung, Prozessanalyse und weitere Emissionsmessungen clevere Konzepte und Lösungen für Sie bereit.

Prozesssichere Füllstandmessung PulsFox® PMG 10

Stabile und präzise Füllstandmessung – auch bei schwierigen Umgebungsbedingungen – erhalten Sie bei AFRISO standardmäßig. Die neue Produktlinie PMG 10 setzt auf das bewährte Messprinzip der gekühlten Mikrowelle (TDR), somit sind auch bei sich verändernden Eigenschaften wie Druck, Temperatur und Dichte zuverlässige Messergebnisse gesichert. Egal ob flüssig oder schüttgut, hochviskos oder niedrigviskos, leitfähig oder isolierend – für nahezu jede Anwendung gibt es die passende Sonde und somit ein Messsystem, optimal abgestimmt auf die Applikation.

DMU 02 / DMU 02 Vario

Extrem robust, überlastsicher und diffusionsdicht

Druckmessumformer DMU 02 / DMU 02 Vario

DMU 02 / DMU 02 Vario basieren auf einer Poly-Silizium-Dünnfilmsensortechnik. Die Halbleiterbrückenanordnung ist auf einer isolierten Edelstahnmembran aufgebracht – diese Messtechnik vereint sämtliche positiven Eigenschaften üblicher Drucksensoren, wie hohes Ausgangssignal, schnelles dynamisches Verhalten, große Langzeittabilität bei gleichzeitiger Vibrationsunempfindlichkeit und hoher Druckfestigkeit. Durch direktes Verschweißen von Messzelle mit Prozessanschluss erübrigen sich Dichtungen. Offene Prozessanschlussvarianten benötigen kein hydraulisches Übertragungsmedium und eignen sich daher perfekt für Si- und keramische Anwendungen, Pharmabaut, Gas- und Reinwasser-Druckmessungen. Bei normungsfähigen Druckanschlüssen wird der Messzelle eine zweite Membran vorgeagert, mit einer speziellen Übertragungsfähigkeit befüllt und durch Schweißen hermetisch dicht verschlossen.

Diesen Flyer können Sie virtuell erleben: www.cadenas.de/ar/afriiso/au/afriiso/ und mit der Webcam den AR-Code betrachten!

Technik für Umweltschutz
Messen. Regeln. Überwachen.

AFRISO EURO-INDEX

AFRISO-EURO-INDEX GmbH · Lindenstraße 20 · 74363 Güglingen · Telefon +49 7135 102-0 · Telefax +49 7135 102-147 · info@afriiso.de · www.afriiso.de



Messe-Entertainmentpaket: Messe App

Messe App mit AFRISO 3D CAD Produktkatalog

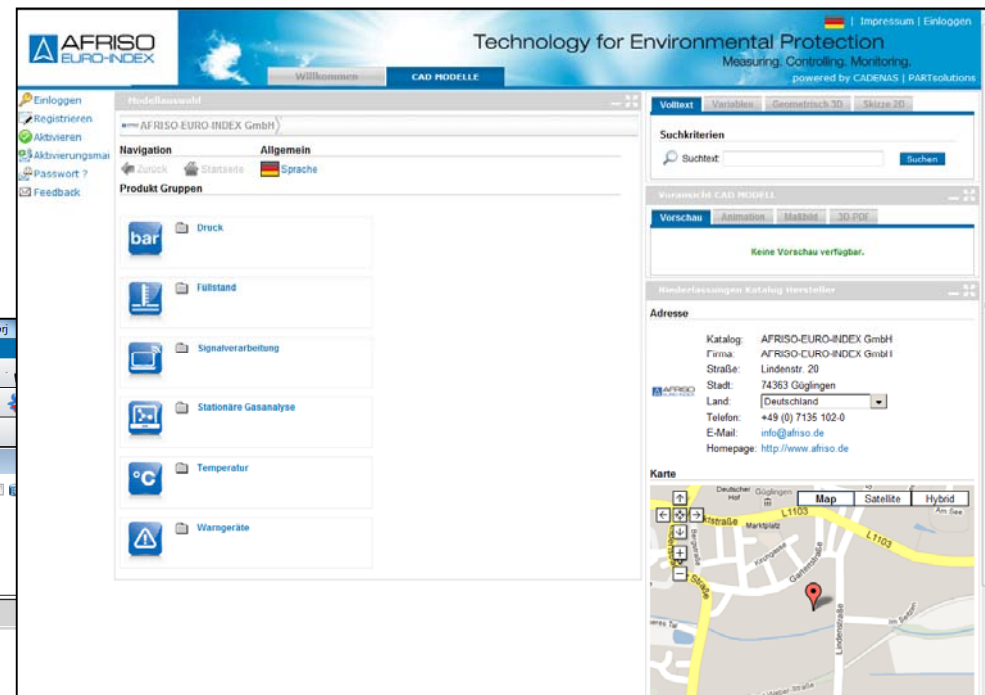
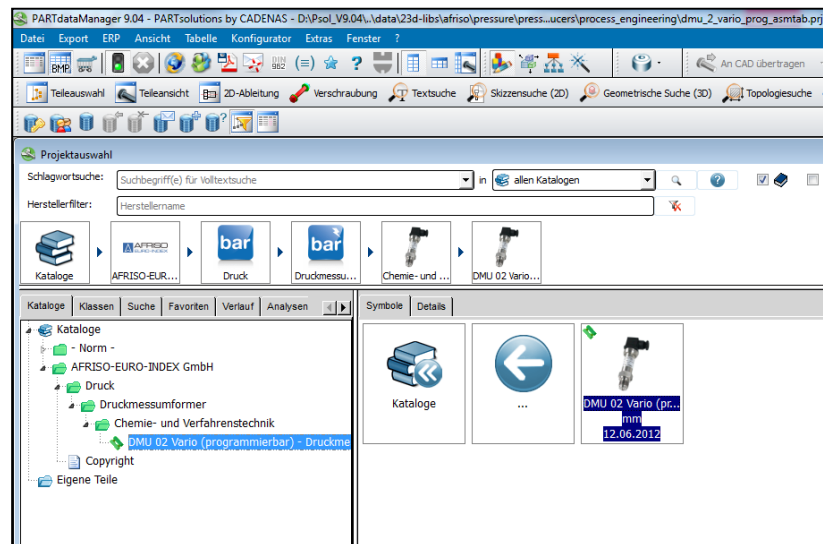
- Einfache Beratung der Besucher durch jeden Berater an allen Kontaktpunkten auf dem Messestand
- „Quasi-Konfiguration“ / Produktauswahl kann mit dem Besucher vorgenommen werden



Messe-Entertainmentpaket: Softwarelösungen

Softwareprogramme, die für Konstrukteure und Einkäufer von Nutzen sind!

- Beratung durch CADENAS
- „Anknüpfungspunkt“ für die weitere Messenachbereitung



Integration Messe-Entertainmentpaket

„Ansprache“ potenzielle Besucher vor der Messe:

- NEU: Messeeinladungen mit passendem Messegeschenk
- Anzeigenwerbung / Presseartikel in Fachzeitschriften
- NEU: Versand Kundenzeitschrift Ankündigung CAD-Service

Besuchen Sie uns auf der ACHEMA in Frankfurt vom 18.-22. Juni 2012



EINLADUNG

Prozessichere Füllstandmessung.

PulsFox® PMG 10

Stabile und präzise Füllstandmessung – auch bei schwierigen Umgebungsbedingungen – erhalten Sie bei AFRISO standardmäßig. Die neue Produktlinie PMG 10 setzt auf das bewährte Messprinzip der geführten Mikrowelle (TOR), somit sind auch bei sich verändernden Eigenschaften wie Druck-, Temperatur und Dichte zuverlässige Messergebnisse gesichert. Egal ob Flüssigkeit oder Schüttgut, hochviskos oder niedrigviskos, leitfähig oder isolierend – für nahezu jede Anwendung gibt es die passende Sonde und somit ein Messsystem, optimal abgestimmt auf die Applikation. Überzeugen Sie sich selbst. Entdecken Sie neue Möglichkeiten für Ihre Anwendungen bei AFRISO. Auf der ACHEMA 2012!

AFRISO
EURO-INDEX

INFORM



AUSGABE 02 | 12

2D/3D CAD-Daten für die Maschinen- & Anlagenkonstruktion



INHALT
PulsFox® PMG 10 Füllstandstechnik
DMU 02/DMU 02 Vario Drucksumpform
Gasanalyse M80 und M200
2D/3D CAD Modelle PARTCommunity
DA 10/12/14 Neue Generation
Druckmitter EDED-Zertifikat

Liebe Leser,
Als führende professionelle Messtechnik möchten wir Ihnen in der Ausgabe 02/12 einen Einblick in die neuesten Produkte und innovative Lösungen für die unterschiedlichsten industriellen Branchen präsentieren, werden wir aber mit neuen Drucksumpformen im Januar 2012 haben wir die Entwicklung eines CAD-Produktkataloges begonnen, der sich in der Lage sieht, alle Anforderungen für Ihre Konstruktion und Bestandslisten – CAD-DAT – zu integrieren. Dieser neue CAD-Service ist ein wichtiger Bestandteil unserer Mission, Ihnen die besten Lösungen für Ihre Projekte zu bieten. Überlegen Sie sich, wie Sie sich von der industriellen Welt abheben und sich von der Konkurrenz abheben. Dieser Service ist ein wichtiger Bestandteil unserer Mission, Ihnen die besten Lösungen für Ihre Projekte zu bieten. Überlegen Sie sich, wie Sie sich von der industriellen Welt abheben und sich von der Konkurrenz abheben. Dieser Service ist ein wichtiger Bestandteil unserer Mission, Ihnen die besten Lösungen für Ihre Projekte zu bieten.

Fortsetzung Titelthema

Wegweisend und zukunftsorientiert: Mit direkt in die Konstruktion integrierbaren CAD-Modellen verkürzt AFRISO die Projektierung und steigert die Effizienz und Sicherheit in der Anlagenplanung.



Durch die Einführung des neuesten CAD-DAT-Formates bietet AFRISO dem Konstrukteur, Ingenieur und Einkäufer unzählige Möglichkeiten für die Vereinfachung und Optimierung des Planungs- und Bauprozesses. Über die Online-Portale <http://afriho.personcommunity.com> können 2D/3D CAD-Modelle von Manometern, Druckmessurformen, Füllstandsmessgeräten, Thermometern und Zubehören in allen auf dem Markt befindlichen CAD-Formaten direkt heruntergeladen oder per EMAIL zugeschickt werden. Rund um die Uhr, zentral und in hoher Qualität.

CAD-Downloadportal PARTCommunity

Der Aufwand für den User ist gering. Eine einmalige Registrierung, die Auswahl des eigenen CAD-Systems sowie der gewünschten CAD-Formate reichen aus – und schon kann die Suche beginnen. Die Produktkategorie ist kinderleicht. Anhand planungsbereiter Parameter können die benötigten Teile über einen Produktassistenten selektiert oder mittels Strukturbaum ausgewählt werden.



Für alle weiteren Details das Messsystem für... mehr technischer als sein Messsystem in der Applikation.

Doing Live
<http://afriho.personcommunity.com>
am 18. Juni 2012

INFORM



AUSGABE 02 | 12

Professionelle Gasanalyse-Systeme

Vom ergonomischen Handmessgerät bis zum schlüsselfertigen Messcontiner. Neben tragbaren Messgeräten für die Optimierung und für Servicearbeiten bei Feuerungsanlagen stehen zur kontinuierlichen Emissionsüberwachung ergonomische Gasanalysestationen sowie je nach Anwendungsbereich behaltene Gasauflageanlagen und Auswertesysteme zur Verfügung. Mit dem Einsatz der Abgasanalysegeräten ist eine Trendmessung, die Überwachung, Regelung und Bilanzierung von Prozessanlagen möglich. Im Projektverlauf erhalten Sie vom Engineering, Anlagenservice und Inbetriebnahme bis hin zur Fernwartung.

Reparatur oder Betriebsüberwachung alles aus einer Hand. Unsere stationären Anlagen liefern Ihnen Ersatz z. B. in Biotank- und Abfallverbrennungsanlagen, Kraftwerken, Kesselanlagen, in der Gaskocher- oder bei der Turbogeneratoren-Überwachung.



Gasanalyse M80 und M200

Der Aufwand für den User ist gering. Eine einmalige Registrierung, die Auswahl des eigenen CAD-Systems sowie der gewünschten CAD-Formate reichen aus – und schon kann die Suche beginnen. Die Produktkategorie ist kinderleicht. Anhand planungsbereiter Parameter können die benötigten Teile über einen Produktassistenten selektiert oder mittels Strukturbaum ausgewählt werden.

Doing Live
<http://afriho.personcommunity.com>
am 18. Juni 2012

Elektronische Produktkataloge steigern die Effizienz und reduzieren Prozesskosten im Anlagenbau



Der Heimbau, wie kein anderer, ist der Zusammenbau von CAD-DAT und AFRISO. Dies ist ein wichtiger Bestandteil der Produktion. Die Produktkategorie ist kinderleicht. Anhand planungsbereiter Parameter können die benötigten Teile über einen Produktassistenten selektiert oder mittels Strukturbaum ausgewählt werden.

Doing Live
<http://afriho.personcommunity.com>
am 18. Juni 2012

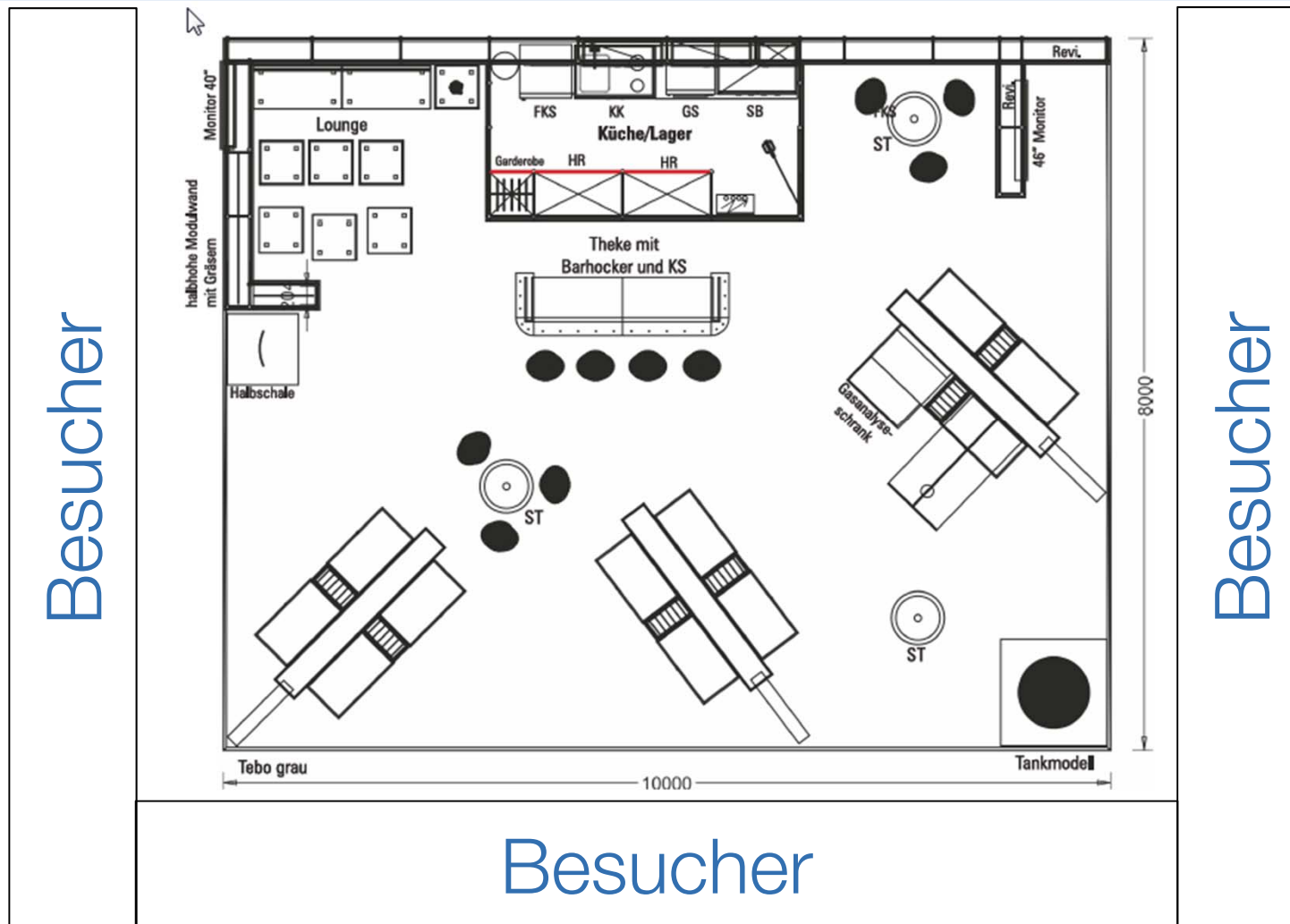
Integration Messe-Entertainmentpaket

„Ansprache“ auf der Messe, über

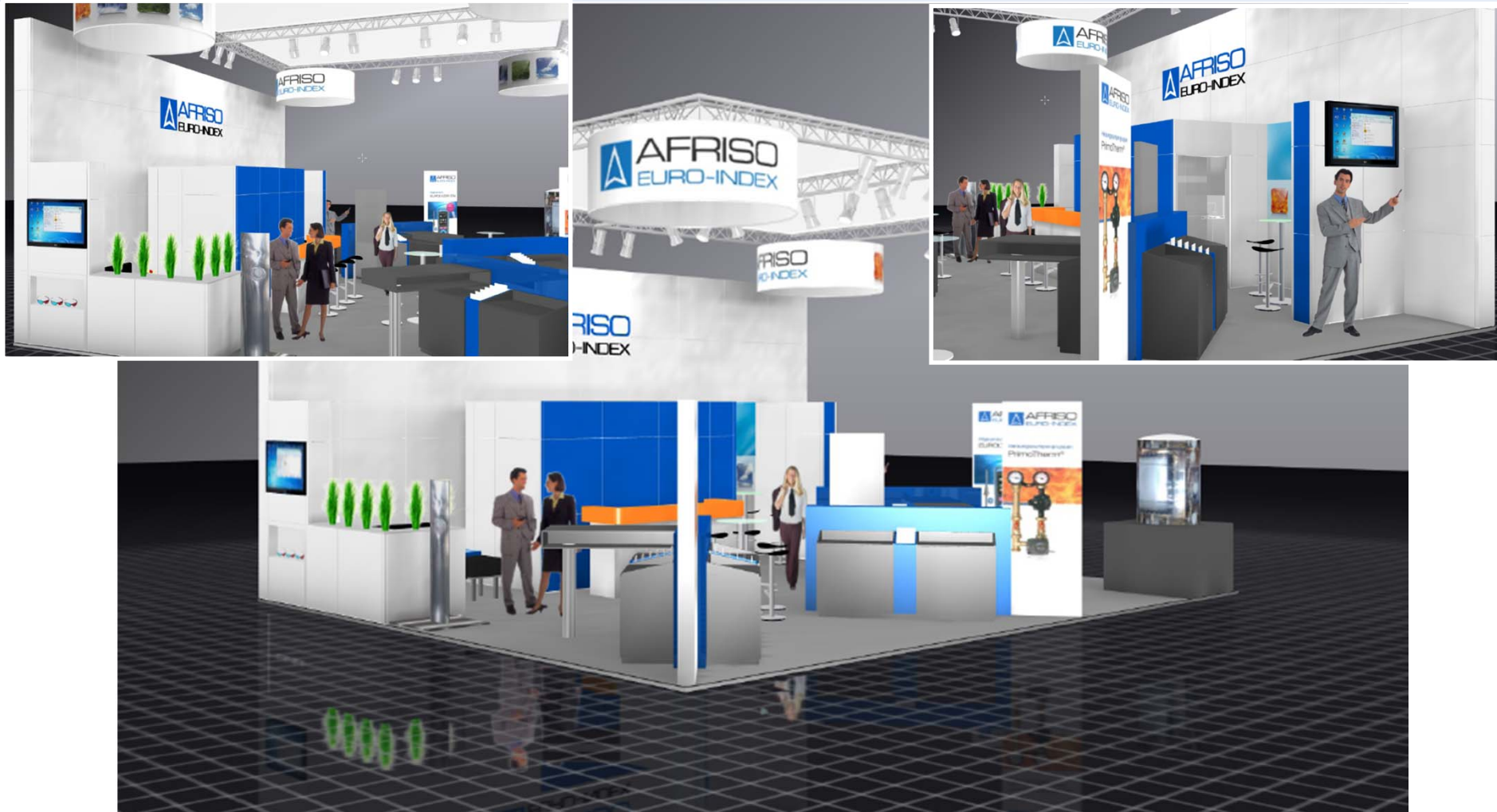
- Exponate
- Funktionsmuster
- Applikationsbeispiele
- Neuheiten – Produkthighlights
- **NEU:** CADENAS Monitore
- **NEU:** Visuelle Ergänzung der neuen Services
- **NEU:** 1-tägiges Messetraining mit klaren Vorgaben für Besuchergespräche
- **NEU:** Berater erhalten eigene Kontaktzone – unterschiedliche Besucherinteressen



Integration Messe-Entertainmentpaket



Integration Messe-Entertainmentpaket



Integration Messe-Entertainmentpaket



Integration Messe-Entertainmentpaket



Integration Messe-Entertainmentpaket

„Ansprache“ nach der Messe, über

- **NEU:** Infoversand anhand der Messekontaktbögen / Leads
- **NEU:** Versand Dankeschreiben mit Report
- **NEU:** Telefonaktion Messeleads „Interesse CADENAS“

AFRISO EURO-INDEX
Güdingen, im Juli 2012

Zust- und Umformung
PREMIUM Adressat
Herr Muttermann
Musterstraße 1455
Postfach
74662 Heidenberggraben

Innovationsplattform und Technologiepfad AICHEMA 2012

Sehr geehrter Herr/Frau Muttermann,

schade, dass Sie uns auf der AICHEMA 2012 nicht besuchen konnten!

Als „Insider“ der Prozessindustrie, Chemie- und Biotechnik sind Sie mit der Innovations- und Entwicklungsgeschwindigkeit der Branche bestens vertraut und wissen, auf was es wirklich ankommt. Deshalb möchten wir Ihnen die wichtigsten Highlights und Service-Konzepte nicht vorenthalten, sondern kurz und prägnant darstellen:

Mit der neuen Füllstand-Produktlinie PulsFox® PMG 10 setzen Sie auf das bewährte Messprinzip der geführten Mikrowelle (TDR) und haben damit auch bei sich verändernden Eigenschaften wie Druck, Temperatur und Dichte zuverlässige Messergebnisse!

Kürzen Sie Ihre Projektierungsphase: Zur Detaillierung Ihrer Messstellen können Sie schnell und kostenlos das passende 2D/3D CAD-Modell mit allen geometrischen und technischen Daten downloaden. Registrieren Sie sich jetzt unter: <http://afribo.parccommunity.com>

Ihr Interesse ist geweckt? Dann lesen Sie weiter im beiliegenden Flyer! Für Fragen stehen Ihnen unsere Fachberater im Innen- und Außendienst jederzeit gerne zur Verfügung.

Freundliche Grüße

C. Beyer

AFRISO-EURO-INDEX GmbH
Christen Beyer, Vertriebsleiter Geschäftsbereich II
Druck, Temperatur, Füllstand

AFRISO-EURO-INDEX GmbH | Lindenstr. 20 | 74663 Güdingen | Telefon +49 7135 102-0 | Telefax +49 7135 102-147 | info@afribo.de | www.afribo.de

AFRISO EURO-INDEX

Wahlleistungsgerät
PulsFox® PMG 10
Präzise, drahtlose
Vollständig mit einem zu
bestimmten Messort
einstellbaren Messkopf
ausgestattet für den
Einsatz in
Korrosions-
umgebungen

Beimontage-CAD-Form an AFRISO Messstand
auf der AICHEMA 2012

Dep.-ing. (FH) Christian Koch im Interview
ACHEMA 2012: Markteinführung der neuen Füllstandmesegeräte PulsFox® PMG 10.

Warum setzt AFRISO bei der PMG-Serie auf eine seit Jahrzehnten bekannte und weit verbreitete Technik, die fast an jeder Ecke anzutreffen ist?
Christian Koch: Das Messprinzip der geführten Mikrowelle hat sich in der Füllstandmesstechnik bewährt. Als Altkonstruktion ist es in nahezu jeder Applikation zu finden und passt zu unterschiedlichen Messaufgaben – sei es Flüssigkeit oder Sprühgut, hochviskose oder niedrigviskose, leitfähig oder isolierend. Die Kunst in der neuen Generation lag aber darin, die Einfachheit beizubehalten, eine einfache Bedienung anzubieten und die Sendervielfalt breit aufzustellen. Auf kompakte und kostenintensive Zusatzfunktionen, die in der Praxis meist benötigt werden, wurde bewusst verzichtet. Unser Fokus gilt dem wirklich Wichtigen: Zuverlässige Messgeräte mit genau den Funktionen, die in der Praxis gebraucht werden!

Was machen Sie genau mit Sonderverfallzeit?
Christian Koch: Ja, so wie es Küchengeräte für die unterschiedlichsten Aufgaben gibt, haben wir für jede Anwendung eine passende Serie. Ein Schweizer Multifunktions-Taschenmesser ist beim Kochen beispielsweise auch nicht so praktisch in der Handhabung und bietet keine Vorteile für das gewünschte Ergebnis. Die Schwergewichte legt es in der Aus-

wahl: Welche Sonde für welches Medium und welchen Behälter? Hier kommen unsere einfachen Typenscheibeln und Datenblätter ins Spiel, die eine kindersichere Auswahl des Messsystems ermöglichen. Es gibt Mikro-, Dropper- oder Korbsonden, wobei die Korbsonde in einer steilen und flexiblen Version verfügbar ist. Zudem sind über die AFRISO PartCommunity CAD-Daten verfügbar und können vom Konstrukteur direkt in die Anlage mit eingebunden werden!

Welches Thema fand den größten Anklang bei den Messebesuchern?
Christian Koch: „Produktbegleitend waren das die neuen Füllstandmessteiger-Serien, wie das analysierte PMG 10 und der neue Ultraschalltransmitter SonarFox UST 10. Der Bekanntheitsgrad mit „Wow-Effekt“ war aber die Bereitstellung der neutralen CAD-Formate über den Softwareanbieter CADENAS. Mit dem steht in der Konstruktion integrierbaren CAD-Modellen verfügbar vor die Projektierungsphase in der Prozessindustrie und zeigen damit direkt die Bilanz und Sicherheit in der Anlagerplanung, Konstruktivität, Ingenieurs- und auch Einkäufer waren durchweg begeistert von den neuen Möglichkeiten.“

AFRISO CAD-Mockups
<http://afribo.parccommunity.com>

AFRISO Messstand
Impressionen AICHEMA 2012

AFRISO EURO-INDEX

ANTWORT-FAX +49 7135 102-7269 (Bitte ausfüllen, kopieren + faxen)

Name: _____
Telefon: _____
E-Mail: _____
Firma: _____
E-Mail: _____

Bitte bezeichnen Sie mit Folgenden Informationskategorien aus:

<input type="checkbox"/> Puls-Flex Füllstandmessteiger PulsFox PMG 10	<input type="checkbox"/> Gesamttagung 11/12
<input type="checkbox"/> Ultraschalltransmitter SonarFox UST 10	<input type="checkbox"/> CD-ROM Gesamttagung 11/12
<input type="checkbox"/> Mess- und Regeltechnik für hygienische Prozesse	<input type="checkbox"/> Unternehmensnachrichten AFRISO
<input type="checkbox"/> Produktbewertung Druck, Temperatur, Füllstand	

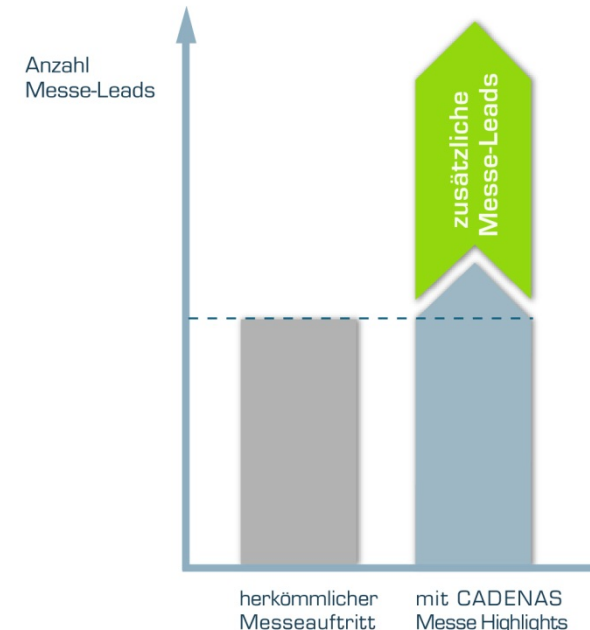
Bitte kontaktieren Sie mich persönlich



CADENAS Messe-Entertainmentpaket

Mehrwert / Nutzen einer Messekooperation

- Blickfang für **jeden** Messebesucher
- Steigerung der Messeleads / Gespräche
- AFRISO eCATALOG wird unvergesslich dargestellt und eindrucksvoll im Markt eingeführt
- Stärkung der **Bindung der eigenen Vertriebsmitarbeiter zum eCATALOG**
- Zusätzliche Marktbearbeitung durch CADENAS: Personell sowie Werbung vor, während und nach der Messe
- Positiver Gesamteindruck des Messestandes dank Einsatz neuer Technologien
- Eigener Messeauftritt wird **noch erfolgreicher**





Vielen Dank für
Ihre Aufmerksamkeit

