

HC2
HYDRAULIKZYLINDER
HCK2
HYDRAULIKZYLINDER
ATEX 2014/34/EU

BAUREIHE 20

ISO 6020-2
DIN 24554

BESCHREIBUNG

- Doppelwirkende Zylinder nach ISO 6020-2 und DIN 24554.
- Die kompakte Ausführung der Zylinder mit quadratischen Zylinderköpfen und Zugstangen, die Qualität des Materials und die verwendeten Dichtungen machen diese Zylinder sehr zuverlässig und sind daher für jede Art industrieller Anwendung geeignet.
- Sie sind in 14 verschiedenen Arten der Befestigung lieferbar und umfassen eine große Palette an Zubehören, die eine Anpassung an jede Art der Anwendung erlaubt.

A - Abstreifer-Ring
B - Kolbenstangendichtung
C - Kolbendichtung
D - Führungsband
E₁ - Einstellschraube für vordere Endlagendämpfung
E₂ - Einstellschraube für hintere Endlagendämpfung
F₁ - Endlagendämpfung vorne
F₂ - Endlagendämpfung hinten
G - Führung für Endlagendämpfung

Verfügbar in der Version für explosionsgefährdeten Einsatz mit Bescheinigung gemäß ATEX – Richtlinie 2014/34/EU der Kategorie ATEX II 2GD (Standardversion) oder ATEX II 3 GD (Version mit Endlagen-Näherungssensor). Dem Zylinder liegt die Konformitätserklärung im Sinne der genannten Richtlinie bei. Details siehe Abschnitt 3.

TECHNISCHE DATEN

Nennbetriebsdruck (con.)	bar	160
Max Betriebsdruck	bar	210
Druckspitze	bar	250
Max. Geschwindigkeit (Standard)	m/s	0,5
Max. Hub (Standard)	mm	5000
Flüssigkeitstemperaturbereich (Standard)	°C	-20 / +80
Flüssigkeitsviskosität	cSt	10 + 400
Kontaminationsgrad der Flüssigkeit	nach ISO 4406:1999 Klasse 20/18/15	
Empfohlene Viskosität	cSt	25
Sicherheitsfaktor im Verhältnis zum max. Betriebsdruck		≥ 4

1 - TECHNISCHE DATEN

1.1 - Kolbenrohre und Kolbenstangen

Erhältlich sind Kolbenrohre mit Durchmessern von Ø25 bis Ø200 mm, welche eine Anpassung an die erforderliche Kraft des Zylinders ermöglichen. Es sind 3 Kolbenstangendurchmesser für jedes Kolbenrohr verfügbar (mit Ausnahme vom Kolbenrohr Ø25 mm, das keine Mittelkolbenstange liefert):

- Standardkolbenstange mit Flächenverhältnis 1:1.25
- Zwischenmasskolbenstangen mit Flächenverhältnis 1:1.45
- Vergrößerte Kolbenstange mit Flächenverhältnis 1:2

1.2 - Endlagendämpfung

Auf Anfrage sind progressive Endlagendämpfungen auf dem vorderen Zylinderkopf, auf hinteren Zylinderboden oder beiden Zylinderenden erhältlich ohne die Einbaumaße des Zylinders zu verändern. Die spezielle Ausführung der Endlagendämpfung garantiert eine stetige Dämpfung auch bei Änderung der Flüssigkeitsviskosität.

Eine Endlagendämpfung wird immer empfohlen, da sie ein sanftes Einfahren in die Endlage garantiert. Schlag- und Druckstöße an den Zylinderköpfen werden vermindert. Bei allen Kolbenrohren ist die Endlagendämpfung mittels einer konischen Stellschraube einstellbar.

Das schnelle Anfahren des Zylinders ist durch ein By-pass Ventil möglich. Dies wird durch umgehen des Dämpfungsbolzens über ein By-pass Ventil ermöglicht. In der u. a. Tabelle sind die Werte für die Dämpfungswege angegeben:

Bohrung (mm)	25	32	40	50	63	80	100	125	160	200
Länge des Vorderkegels (mm)	17	17	28	28	28	28	30	30	38	45
Länge des Hinterkegels (mm)	17	17	26	26	26	28	31	30	38	55

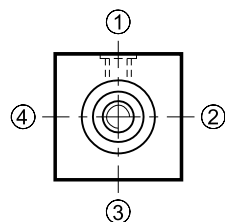
1.3 - Anschlüsse

Die Zylinder werden standardmäßig mit zylindrischem BSP Gewinde und Ansenkung für Dichtungsscheiben nach ISO 1179 geliefert. Auf Anfrage sind vergrößerte Anschlüsse erhältlich, im Vergleich zu den Anschlüssen, die in den Tabellen der Maßangaben angegeben werden. Für anderweitige Informationen und für die Bezeichnung in der Bestellungsphase wenden Sie bitte an unser technisches Büro.

Für eine einwandfreie Funktion darf die max. Geschwindigkeit der Flüssigkeit von 5 m/s nicht überschritten werden.

1.4 - Position der Anschlüsse

Die Anordnung der Anschlüsse, der Einstellschrauben für die Endlagendämpfung, der Entlüftungsmöglichkeiten und der Sensoren für die Endlagenüberwachung zeigt das nebenstehende Anschlussschema.



Frontal Ansicht Stangenseitig

Auf Anfrage sind verschiedenen Positionen der Anschlüsse erhältlich. Als Konsequenz werden die Positionen der anderen Optionen gedreht. Bei spezifischen Anfragen wenden Sie sich bitte an unser technisches Büro.

1.5 - Dichtungen

Die u. a. Tabelle zeigt die Eigenschaften der Dichtungen in Bezug auf Hydraulikmedium und Betriebstemperatur.

Typ	Art der Dichtung	Materials der Dichtung	Hydraulikflüssigkeit	Mindestdruck [bar]	Betriebstemperatur [°C]	max. Geschwindigkeit [m/s]
K	standard	Nitril Polyurethan	Mineralöl	10	-20 / +80	0,5
M	niedrige Reibung	Nitril PTFE	Mineralöl Wasser-Glycol	20 (HINW.)	-20 / +80	15
V	hohe Temperatur und/oder aggressive Flüssigkeiten	Viton PTFE	Spezial Flüssigkeiten	10	-20 / +150	1

HINWEIS: Für niedrigeren Druck wenden Sie sich bitte an unser technisches Büro.

1.6 - Hub

Die Standardzylinder können bis zu einem Hub von max. 5000 mm geliefert werden. Auf Anfrage sind auch Zylinder mit größerem Hub lieferbar.

Hubtoleranzen: 0 + 1 mm für Hübe bis 1000 mm
0 + 4 mm für Hübe bis 6000 mm

1.7 - Distanzbüchsen

Bei Zylinderhüben über 1000 mm werden Distanzbüchsen empfohlen, die die auftretenden Kräfte auf die Führungsbüchse vermindern. Sie sind aus gehärtetem Stahl und mit einem PTFE Führungsband ausgeführt. Jede Distanzbuchse ist 50 mm lang. Wir empfehlen, 1 Distanzbuchse für Hübe von 1001 bis 1500 mm zu montieren, mit einer Erhöhung von einer Distanzbuchse bei Erhöhung des Hubes um je 500 mm.

Ziehen Sie in Betracht, dass die Abmessungen der Länge des Zylinders gemäß der Anzahl der eingesetzten Distanzbüchsen erhöht werden (50 mm für jede Distanzbuchse).

1.8 - Anzugsmoment der Zugstangen

Beim Montieren bzw. Demontieren der Zylinder diagonal vorgehen. Die Zugstangen werden stufenweise angezogen bis sie ein Anzugsdrehmoment lt. Untenstehender Tabelle erreichen. Die Werte beziehen sich auf ein "Trockengewinde".

Bohrung [mm]	25	32	40	50	63	80	100	125	160	200
Zuganker	M5 x0.8	M6 x1	M8 x1	M12 x12.5	M12 x12.5	M16 x1.5	M16 x1.5	M22 x1.5	M27 x2	M30 x2
Drehmoment [Nm]	5	9	20	70	70	160	160	450	820	1150

1.9 - Entlüftung

Auf Anfrage sind auch Entlüftungsschrauben auf den Zylinderköpfen erhältlich. Sie ermöglichen ein Entweichen der Luft wenn der Hub nicht vollständig ausgenutzt wird bzw. Die Anschlüsse des Zylinders nicht nach oben angeordnet sind.

1.10 - Bearbeitungsgüte

Die Zylindern werden mit RAL Farbe matt schwarz gestrichen. Die Lackierungsdicke ist 40µ. Die Kolbenstange ist verkromt.

BEFESTIGUNGEN																															
F=Deckel T=Zylinderkopf	A		B		C		D		E		F		G		H		L		N		P		Q		R		T		U		
	T	F	T	F	T	F	T	F	T	F	T	F	T	F	T	F	T	F	T	F	T	F	T	F	T	F	T	F	T	F	
Anschlüsse	1	1	1	1	1	1	1	1	1	1	1	1	1	1	1	1	1	1	1	1	1	1	1	1	1	1	1	1	1	1	1
Dämpfung Regulierung	2	2	2	2	2	2	2	2	2	2	2	2	2	2	2	2	2	2	2	2	2	2	2	2	2	2	2	2	2	2	2
Entlüftung	3	3	3	3	3	3	3	3	3	3	3	3	3	3	3	3	3	3	3	3	3	3	3	3	3	3	3	3	3	3	3
Endlagen- überwachung	4	4	4	4	4	4	4	4	4	4	4	4	4	4	4	4	4	4	4	4	4	4	4	4	4	4	4	4	4	4	4

HINWEIS: Die in Habfett geschriebenen Positionen beziehen sich auf den Standard, die anderen sind die möglichen Varianten.

2 - BESTELLBEZEICHNUNG

K = Version für explosionsgefährdeten Einsatz gemäß ATEX – Richtlinie 2014/34/EU (Abschnitt 3). Nicht angeben, falls nicht verlangt.

HC	2	-	/	/	-	-	-	-	/	/	20
----	---	---	---	---	---	---	---	---	---	---	----

Seriennummer
(bei Ersatzteilbestellungen immer anzugeben)

Abmessungen XV für
"L" Montage (weglassen wenn nicht angefragt)

N. Distanzbüchsen mehrfach
50 mm (weglassen wenn nicht angefragt) - (siehe Abschn. 1.7)

Pos. der Ölschlus auf dem
hinteren Zylinderkopf (1-4)
(siehe Abschn. 1.4)

Pos. der Ölschlus auf dem vorderen
Zylinderkopf (1-4) (siehe Abschn. 1.4)

Entlüftungsschrauben (siehe Abschn.1.9)

0 = ohne Entlüftungsschrauben

S = Entlüftungsschrauben vorne und hinten

Endlagendämpfung (Siehe Abschn.1.2)

0 = ohne Endlagendämpfungen

1 = vorne

2 = hinten

3 = vorne und hinten

Dichtungen: (siehe Abschn.1.5)

K = Standard (Nitril + Polyurethan)

M = niedrige Reibung (Nitril + PTFE)

V = hohe Temperatur (Viton + PTFE)

Hub (mm) - für Zylinder mit Distanzbüchsen den Hub angeben

Gewinde bei durchgehender Kolbenstange (weglassen wenn nicht angefragt).
Für Typ und Maßangaben siehe einfache Kolbenstange

Durchgehende Kolbenstange (weglassen wenn nicht angefragt).

Für Maßangaben siehe einfache Kolbenstange.

Nicht verfügbar mit Befestigung B-C-D-F-N-Q-U.

Kolbenstangengewinde: **Standard** Außengewinde

W = Innengewinde

X = Außenfeingewinde

Y = Innenfeingewinde (siehe Abschn. 4)

ART DER BEFESTIGUNG	
A = Flansch vorne (ME5)	
B = Flansch hinten (ME6)	
C = Gabelkopf (MP1)	
D = Schwenkauge (MP3)	
F = Gelenkauge (MP5)	
G = Fußflansch (Ms2)	
H = Schwenkzapfen vorne (MT1)	
L = Schwenkzapfen mitte (Mt4)	
N = Schwenkzapfen hinten (MT2)	
P = Zugstange vorne (MX3) Q = Zugstange hinten (MX2) R = Zugstange vorne u. Hinten (Mx1)	
T = Gewindeloch vorne (MX5)	
U = Gewindeloch hinten (MX6)	

Ø Kolbenstange (mm)	Kolbenstangen erhältlich für jede Bohrung									
12	•									
14		•								
18	•	•	•							
22		•	•	•						
28			•	•	•					
36				•	•	•				
45					•	•	•			
56						•	•	•		
70							•	•	•	
90								•	•	•
110									•	•
140										•
Bohrung (mm)	25	32	40	50	63	80	100	125	160	200

3 - BESCHEINIGTE VERSION GEMÄSS ATEX-RICHTLINIE 2014/34/EU

Die Zylinder können mit Bescheinigung gemäß ATEX – Richtlinie 2014/34/EU, d.h. mit Eignung für den Einsatz in explosionsgefährdeter Umgebung gemäß Kategorie ATEX II 2 GD in der Ausführung ohne Endlagen-Näherungssensor bzw. gemäß ATEX II 3GD in der Version mit Endlagen-Näherungssensor geliefert werden.

Der Lieferung beigelegt sind:

- die Konformitätserklärung im Sinne der Richtlinie
- die Betriebs- und Wartungsanleitung mit allen erforderlichen Angaben zum korrekten Einsatz der Zylinder in explosionsgefährdeter Umgebung.

PRÜFBESCHEINIGUNG TYP Nr.: **CEC 10 ATEX 138**

3.1 - Bestellbezeichnung

Für die Identifizierung der Zylinder in bescheinigter ATEX-Ausführung bitte den Buchstaben K im ersten Teil der Bestellbezeichnung eingeben, d.h. HCK2*.

Für Zylinder ohne Endlagen-Näherungssensor kann die in Abschnitt 2 angegebene Bestellbezeichnung verwendet werden.

Beispiel: HCK2C-200/90-500K3-S-11/20

Für Zylinder mit Endlagen-Näherungssensor gelten die Bestellbezeichnungen wie in Abschnitt 22.1 dargestellt.

Beispiel: HCK2F-FP22-80/56-200-K3-S-11/20

Nach ATEX bescheinigte Zylinder mit Endlagen-Näherungssensor erfüllen die in Abschnitt 22 angegebenen Anforderungen; im übrigen gelten dieselben Einschränkungen, die ebenfalls im genannten Abschnitt aufgeführt sind (Hinweis: bei Bohrungen mit Ø160 und Ø200 kontaktieren Sie bitte unser technische Büro).

Die Näherungssensoren haben dieselben elektrischen Eigenschaften und dieselben Anschlüsse, wie in Abschnitt 22.2 angegeben.

3.2 - Einstufung

Zylinder ohne Endlagen-Näherungssensor haben die folgende ATEX-Markierung:

II 2GD ck IIC T4 (-20°C Ta +80°C)

EX: Markierung gemäß Richtlinie 94/9/EU und den entsprechenden technischen Regeln

II: Oberflächengeräte

2: Kategorie 2 mit erhöhter Schutzklasse, Eignung für Zone 1 für Gase und Zone 21 für Staube (automatische Eignung auch für Kategorie 3 Zone 2 für Gase und Zone 22 für Staube)

GD: Gas-, Dampf-, Nebel- oder Staubbaltige Atmosphäre

ck: konstruktiver Schutz und Schutz beim Eintauchen in Flüssigkeit

IIC: Gasgruppe

(automatische Eignung auch für Gruppe IIA und IIB)

T4: Temperaturklasse (maximale Oberflächentemperatur)

-20°C Ta +80°C: Umgebungstemperatur

Zylinder mit Endlagen-Näherungssensor haben die folgende ATEX-Markierung:

II 3GD ck IIC T4 (-20°C Ta +80°C)

EX: Markierung gemäß Richtlinie 94/9/EU und den entsprechenden technischen Regeln

II: Oberflächengeräte

3: Kategorie 3 mit normaler Schutzklasse, Eignung für Zone 2 für Gase (Zone 22 für Staube)

GD: Gas-, Dampf-, Nebel- oder Staubbaltige Atmosphäre

ck: konstruktiver Schutz und Schutz beim Eintauchen in Flüssigkeit

IIC: Gasgruppe

(automatische Eignung auch für Gruppe IIA und IIB)

T4: Temperaturklasse (maximale Oberflächentemperatur)

-20°C Ta +80°C: Umgebungstemperatur

3.3 - Betriebstemperatur

Die Temperatur des Fluid bei den Versionen mit Standarddichtungen (K) und niedrigem Reibungskoeffizienten (-wert) (M) muss zwischen -20°C und +80°C liegen, bei den Versionen mit Viton-Dichtungen (V) kann die Temperatur zwischen -20°C und +120°C liegen.

Die Aktuatoren sind in die Temperaturklasse T4 eingestuft (T135°C) und somit auch für höhere Temperaturklassen geeignet (T3, T2, T1 (T200°C)).

3.4 - Zulässige Bewegungsgeschwindigkeit

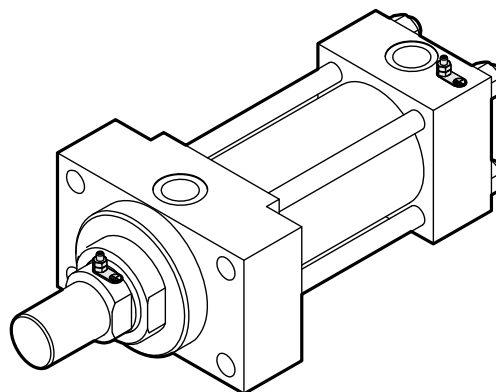
Die maximal zulässige Geschwindigkeit für Zylinder mit Standarddichtungen (Typ K) beträgt 0,5 m/s und für Zylinder mit niedrigem Reibungswert (M) oder mit Viton-Dichtungen (V) 1 m/s.

3.5 - Verbinder

Auf Anfrage können nicht vorverdrahtete Metallverbinder für die Endlagen-Näherungssensoren geliefert werden. Bei der Bestellung bitte die Artikelnummer **0680961** angeben (1 St. pro Schalter).

3.6 - Erdungspunkten

Die nach ATEX bescheinigten Zylinder haben zwei Stellen, an denen der Erdleiter angeschlossen werden kann (M4-Schraube): ein Anschluss am Boden und einer an der Kolbenstange.

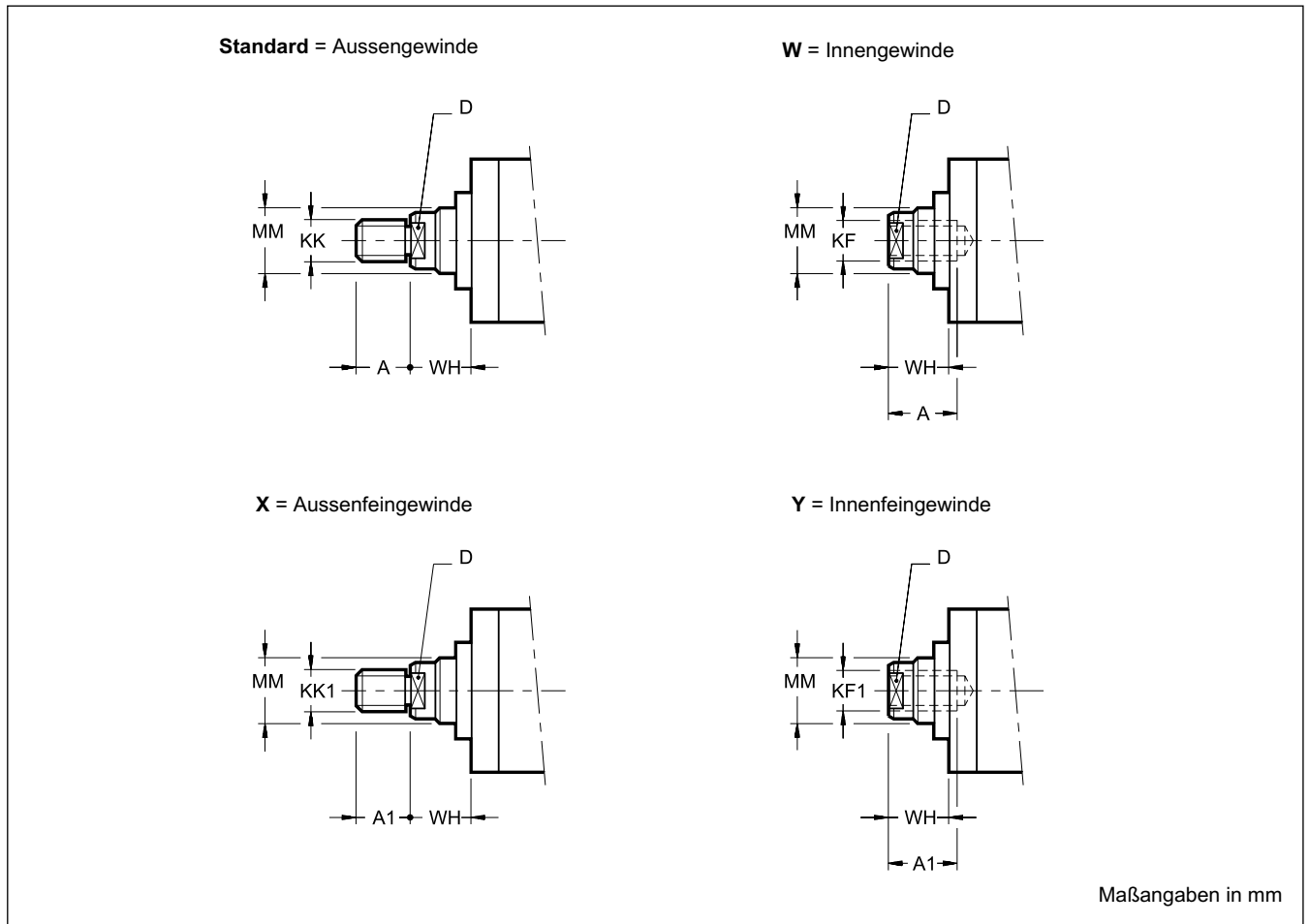


Der Anschluss am Boden muss immer an den Erdleiter angeschlossen werden, während der Anschluss an der Kolbenstange ggf. auch nicht genutzt werden kann, wenn der gesamte mechanische Hub des Zylinders genutzt wird (vom mechanischen Anschlag am Kopf bis zum Anschlag am Boden), oder wenn die Kolbenstange bereits durch die mechanische Verbindung zur jeweiligen Maschine/Anlage geerdet ist.

Um dies zu prüfen, muss der Potentialausgleich der Teile kontrolliert werden. Der Widerstand darf gemäß EN 13463-1 maximal 100 Ω betragen.

Die Erdungspunkte müssen mittels eines geeigneten Leiters an die allgemeine System-Erdungsleitung angeschlossen werden

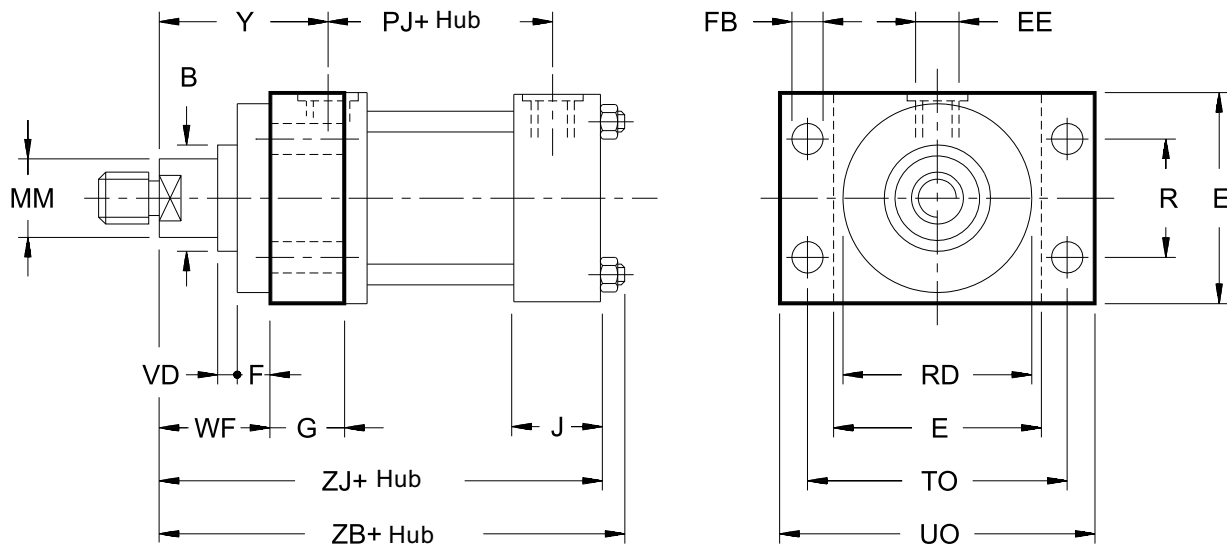
4 - ABMESSUNGEN UND ANSCHLÜSSE



Bohrung	MM Ø Kolbenstange	KK	KK1	KF	KF1	A	A1	D	WH
25	12	M10x1.25	-	M8x1	-	14	-	9	15
	18	M14x1.5	M10x1.25	M12x1.25	M8x1	18	14	14	
32	14	M12x1.25	-	M10x1.25	-	16	-	11	25
	18	M14x1.5	M10x1.25	M12x1.25	M8x1	18	14	14	
	22	M16x1.5	M12x1.25	M16x1.5	M10x1.25	22	16	17	
40	18	M14x1.5	M10x1.25	M12x1.25	M8x1	18	14	14	25
	22	M16x1.5	M12x1.25	M16x1.5	M10x1.25	22	16	17	
	28	M20x1.5	M14x1.5	M20x1.5	M12x1.25	28	18	22	
50	22	M16x1.5	M12x1.25	M16x1.5	M10x1.25	22	16	17	26
	28	M20x1.5	M14x1.25	M20x1.5	M12x1.25	28	18	22	
	36	M27x2	M16x1.5	M27x2	M16x1.5	36	22	30	
63	28	M20x1.5	M14x1.5	M20x1.5	M12x1.25	28	18	22	33
	36	M27x2	M16x1.5	M27x2	M16x1.5	36	22	30	
	45	M33x2	M20x1.5	M33x2	M20x1.5	45	28	36	
80	36	M27x2	M16x1.5	M27x2	M16x1.5	36	22	30	31
	45	M33x2	M20x1.5	M33x2	M20x1.5	45	28	36	
	56	M42x2	M27x2	M42x2	M27x2	56	36	50	
100	45	M33x2	M20x1.5	M33x2	M20x1.5	45	28	36	35
	56	M42x2	M27x2	M42x2	M27x2	56	36	50	
	70	M48x2	M33x2	M48x2	M33x2	63	45	60	
125	56	M42x2	M27x2	M42x2	M27x2	56	36	50	35
	70	M48x2	M33x2	M48x2	M33x2	63	45	60	
	90	M64x3	M42x2	M64x3	M42x2	85	56	80	
160	70	M48x2	M33x2	M48x2	M33x2	63	45	60	32
	90	M64x3	M42x2	M64x3	M42x2	85	56	80	
	110	M80x3	M48x2	M80x3	M48x2	95	63	100	
200	90	M64x3	M42x2	M64x3	M42x2	85	56	80	32
	110	M80x3	M48x2	M80x3	M48x2	95	63	100	
	140	M100x3	M64x3	M100x3	M64x3	112	85	130	

5 - ABMESSUNGEN UND ANSCHLÜSSE ISO/DIN ME5

A FLANSCH VORNE



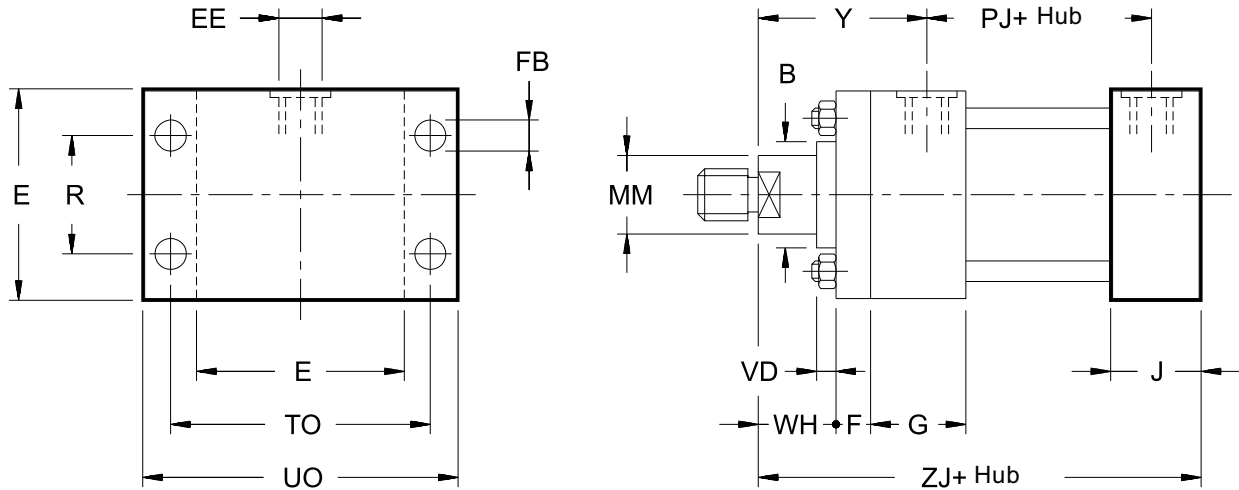
HINWEIS: für Bohrungen 25 und 32 und nur für den vorderen Kopf muss das angegebene Maß E um 5 mm auf Ölanschlussseite erhöht (größer) werden (Maß nicht lt. ISO Norm).

Maßangaben in mm

Bohrung	MM Ø Kolbenstange	ØB f8	E max	EE BSP	F	ØFB	G	J	PJ	R	ØRD f8	TO	UO max	VD	WF	Y	ZB	ZJ
25	12	24	40	1/4"	10	5.5	35	35	54	27	38	51	65	6	25	50	121	114
	18	30	Hinw.															
32	14	26	45	1/4"	10	6.6	36	36	57	33	42	58	70	12	35	60	137	128
	18	30	Hinw.											6				
	22	34												12				
40	18	30	63	3/8"	10	11	45	45	74	41	62	87	110	6	35	62	166	153
	22	34												12				
	28	42												10				
50	22	34	75	1/2"	16	14	45	45	76	52	74	105	130	7	41	68	176	159
	28	42												7				
	36	50												10				
63	28	42	90	1/2"	16	14	45	45	80	65	75	117	145	7	48	71	185	168
	36	50									88			10				
	45	60									88			14				
80	36	50	115	3/4"	20	18	50	52	93	83	82	149	180	5	51	77	212	190
	45	60									105			9				
	56	72									105			9				
100	45	60	130	3/4"	22	18	50	55	101	97	92	162	200	7	57	82	225	203
	56	72									125			7				
	70	88									125			10				
125	56	72	165	1"	22	22	55	71	117	126	105	208	250	7	57	86	260	232
	70	88									150			10				
	90	108									150			10				
160	70	88	205	1"	25	26	63	63	130	155	125	253	300	7	57	86	279	245
	90	108									170							
	110	133									170							
200	90	108	245	1.1/4"	25	33	80	80	165	190	150	300	360	7	57	98	336	299
	110	133									210							
	140	163									210							

6 - ABMESSUNGEN UND ANSCHLÜSSE ISO/DIN ME6

B FLANSCH HINTEN



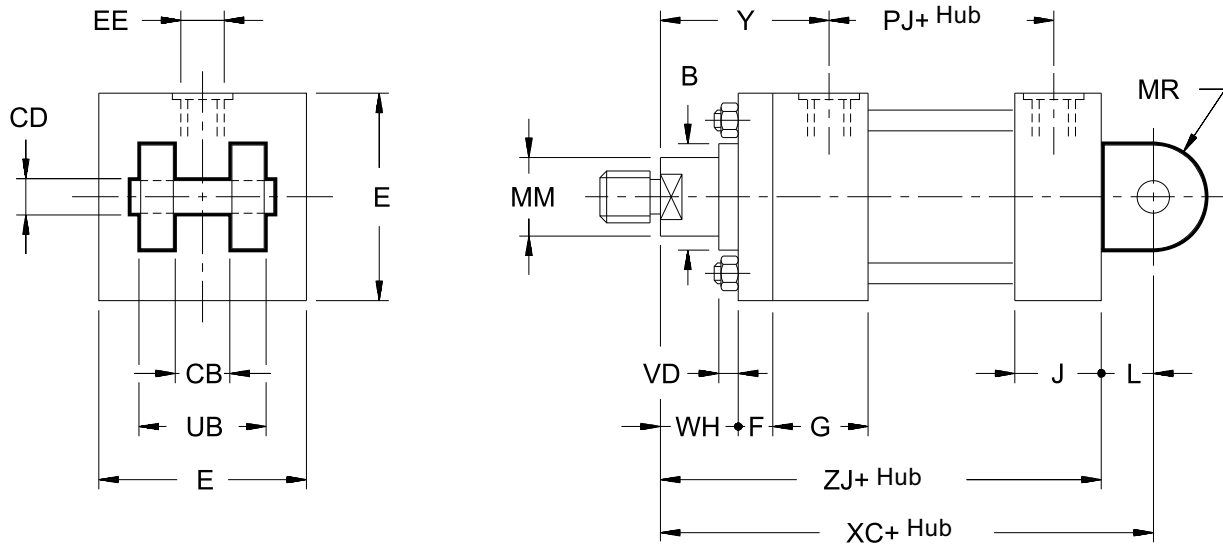
HINWEIS: für Bohrungen 25 und 32 und nur für den vorderen Kopf muss das angegebene Maß E um 5mm auf Ölanschlussseite erhöht (grösser) werden (Maß nicht lt. ISO Norm).

Maßangaben in mm

Bohrung	MM Ø Kolbenstange	ØB f8	E max	EE BSP	F	ØFB	G	J	PJ	R	TO	UO max	VD	WH	Y	ZJ
25	12	24	40	1/4"	10	5.5	45	35	54	27	51	65	6	15	50	114
	18	30	40 Hinw.													
32	14	26	45	1/4"	10	6.6	45	36	57	33	58	70	12	25	60	128
	18	30	45 Hinw.										6			
	22	34											12			
40	18	30	63	3/8"	10	11	55	45	74	41	87	110	6	25	62	153
	22	34											12			
	28	42											10			
50	22	34	75	1/2"	15	14	55	45	76	52	105	130	7	26	68	159
	28	42											7			
	36	50											10			
63	28	42	90	1/2"	15	14	55	45	80	65	117	145	7	33	71	168
	36	50											10			
	45	60											14			
80	36	50	115	3/4"	20	18	65	52	93	83	149	180	5	31	77	190
	45	60											9			
	56	72											9			
100	45	60	130	3/4"	22	18	69	55	101	97	162	200	7	35	82	203
	56	72											7			
	70	88											10			
125	56	72	165	1"	22	22	78	71	117	126	208	250	7	35	86	232
	70	88											10			
	90	108											10			
160	70	88	205	1"	25	26	86	63	130	155	253	300	7	32	86	245
	90	108														
	110	133														
200	90	108	245	1.1/4"	25	33	103	80	165	190	300	360	7	32	98	299
	110	133														
	140	163														

7 - EINBAUMASSE UND ANSCHLÜSSE ISO MP1

C GABELKOPF (Komplett mit Zapfen und Federringen)



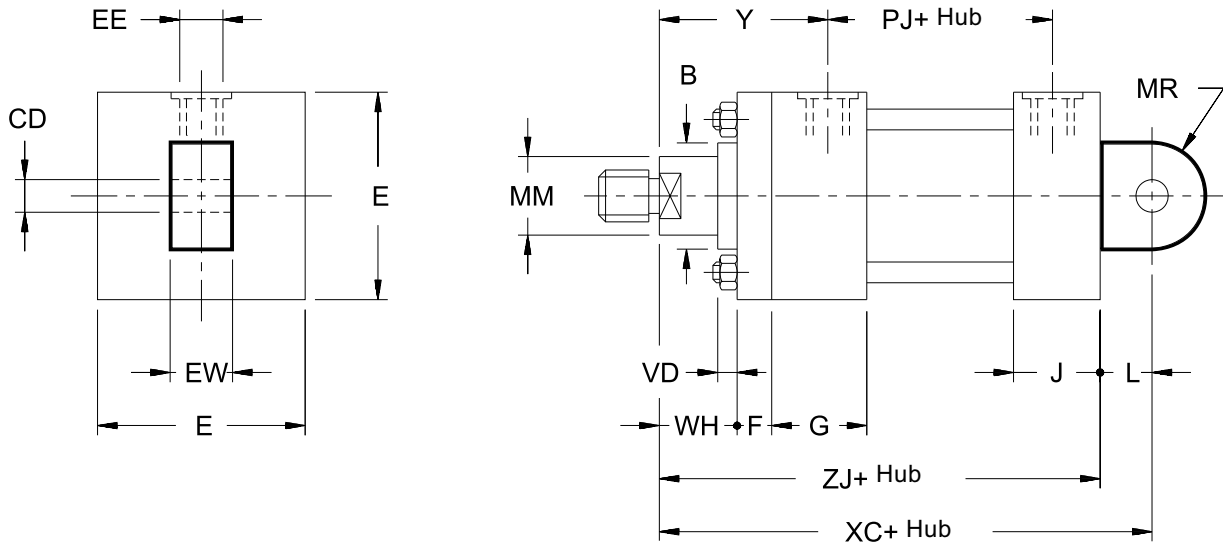
HINWEIS: für Bohrungen 25 und 32 und nur für den vorderen Kopf muss das angegebene Maß E um 5mm auf Ölanschlussseite erhöht (größer) werden (Maß nicht lt. ISO Norm).

Maßangaben in mm

Bohrung	MM Ø Kolbenstange	ØB f8	ØCD H9	E max	EE BSP	EW h9	F	G	J	L	MR	PJ	VD	WH	XC	Y	ZJ
25	12 18	24 30	10	40 Hinw.	1/4"	12	10	45	35	13	12	54	6	15	127	50	114
32	14 18 22	26 30 34	12	45 Hinw.	1/4"	16	10	45	36	19	17	57	12 6 12	25	147	60	128
40	18 22 28	30 34 42	14	63	3/8"	20	10	55	45	19	17	74	6 12 10	25	172	62	153
50	22 28 36	34 42 50	20	75	1/2"	30	15	55	45	32	29	76	7 7 10	26	191	68	159
63	28 36 45	42 50 60	20	90	1/2"	30	15	55	45	32	29	80	7 10 14	33	200	71	168
80	36 45 56	50 60 72	28	115	3/4"	40	20	65	52	39	34	93	5 9 9	31	229	77	190
100	45 56 70	60 72 88	36	130	3/4"	50	22	69	55	54	50	101	7 7 10	35	257	82	203
125	56 70 90	72 88 108	45	165	1"	60	22	78	71	57	53	117	7 10 10	35	289	86	232
160	70 90 110	88 108 133	56	205	1"	70	25	86	63	63	59	130	7	32	308	86	245
200	90 110 140	108 133 163	70	245	1.1/4"	80	25	103	80	82	78	165	7	32	381	98	299

8 - ABMESSUNGEN UND ANSCHLÜSSE ISO MP3

D SCHWENKAUGE



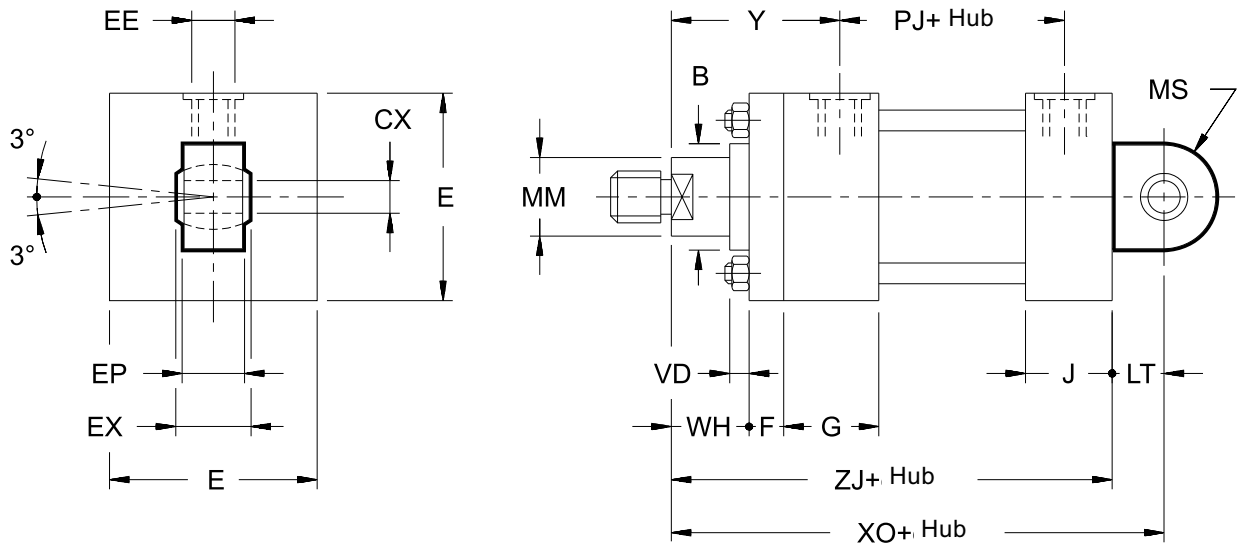
HINWEIS: für Bohrungen 25 und 32 und nur für den vorderen Kopf muss das angegebene Maß E um 5 mm auf Ölanschlussseite erhöht (grösser) werden (Maß nicht lt. ISO Norm).

Maßangaben in mm

Bohrung	MM Ø Kolbenstange	ØB f8	ØCD H9	E max	EE BSP	EW h9	F	G	J	L	MR	PJ	VD	WH	XC	Y	ZJ
25	12	24	10	40	1/4"	12	10	45	35	13	12	54	6	15	127	50	114
	18	30		Hinw.													
32	14	26	12	45	1/4"	16	10	45	36	19	17	57	12	25	147	60	128
	18	30		Hinw.									6				
	22	34											12				
40	18	30	14	63	3/8"	20	10	55	45	19	17	74	6	25	172	62	153
	22	34											12				
	28	42											10				
50	22	34	20	75	1/2"	30	15	55	45	32	29	76	7	26	191	68	159
	28	42											7				
	36	50											10				
63	28	42	20	90	1/2"	30	15	55	45	32	29	80	7	33	200	71	168
	36	50											10				
	45	60											14				
80	36	50	28	115	3/4"	40	20	65	52	39	34	93	5	31	229	77	190
	45	60											9				
	56	72											9				
100	45	60	36	130	3/4"	50	22	69	55	54	50	101	7	35	257	82	203
	56	72											7				
	70	88											10				
125	56	72	45	165	1"	60	22	78	71	57	53	117	7	35	289	86	232
	70	88											10				
	90	108											10				
160	70	88	56	205	1"	70	25	86	63	63	59	130	7	32	308	86	245
	90	108															
	110	133															
200	90	108	70	245	1.1/4"	80	25	103	80	82	78	165	7	32	381	98	299
	110	133															
	140	163															

9 - ABMESSUNGEN UND ANSCHLÜSSE ISO/DIN MP5

F GELENKAUGE



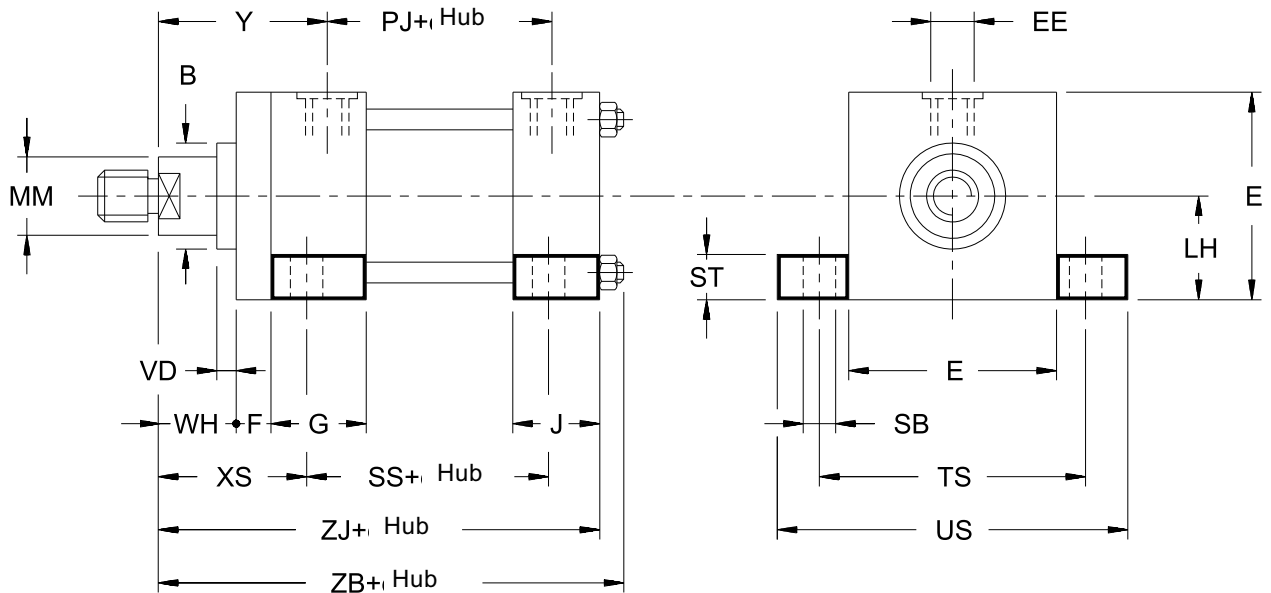
HINWEIS: für Bohrungen 25 und 32 und nur für den vorderen Kopf muss das angegebene Maß E um 5 mm auf Ölanschlussseite erhöht (grösser) werden (Maß nicht lt. ISO Norm).

Maßangaben in mm

Bohrung	MM Ø Kolbenst.	ØB f8	ØCX	E max	EE BSP	EP	EX	F	G	J	LT	MS	PJ	VD	WH	XO	Y	ZJ
25	12 18	24 30	12 ⁰ _{-0.008}	40 Hinw.	1/4"	8	10 ⁰ _{-0.12}	10	45	35	16	20	54	6	15	130	50	114
32	14 18 22	26 30 34	16 ⁰ _{-0.008}	45 Hinw.	1/4"	11	14 ⁰ _{-0.12}	10	45	36	20	22	57	6 12	25	148	60	128
40	18 22 28	30 34 42	20 ⁰ _{-0.012}	63	3/8"	13	16 ⁰ _{-0.12}	10	55	45	25	29	74	6 12 10	25	178	62	153
50	22 28 36	34 42 50	25 ⁰ _{-0.012}	75	1/2"	17	20 ⁰ _{-0.12}	15	55	45	31	33	76	7 7 10	26	190	68	159
63	28 36 45	42 50 60	30 ⁰ _{-0.012}	90	1/2"	19	22 ⁰ _{-0.12}	15	55	45	38	40	80	7 10 14	33	206	71	168
80	36 45 56	50 60 72	40 ⁰ _{-0.012}	115	3/4"	23	28 ⁰ _{-0.12}	20	65	52	48	50	93	5 9 9	31	238	77	190
100	45 56 70	60 72 88	50 ⁰ _{-0.012}	130	3/4"	30	35 ⁰ _{-0.12}	22	69	55	58	62	101	7 7 10	35	261	82	203
125	56 70 90	72 88 108	60 ⁰ _{-0.015}	165	1"	38	44 ⁰ _{-0.15}	22	78	71	72	80	117	7 10 10	35	304	86	232
160	70 90 110	88 108 133	80 ⁰ _{-0.015}	205	1"	47	55 ⁰ _{-0.15}	25	86	63	92	100	130	7	32	337	86	245
200	90 110 140	108 133 163	100 ⁰ _{-0.020}	245	1.1/4"	57	70 ⁰ _{-0.20}	25	103	80	116	120	165	7	32	415	98	299

10 - ABMESSUNGEN UND ANSCHLÜSSE ISO/DIN MS2

G FUßFLANSCH



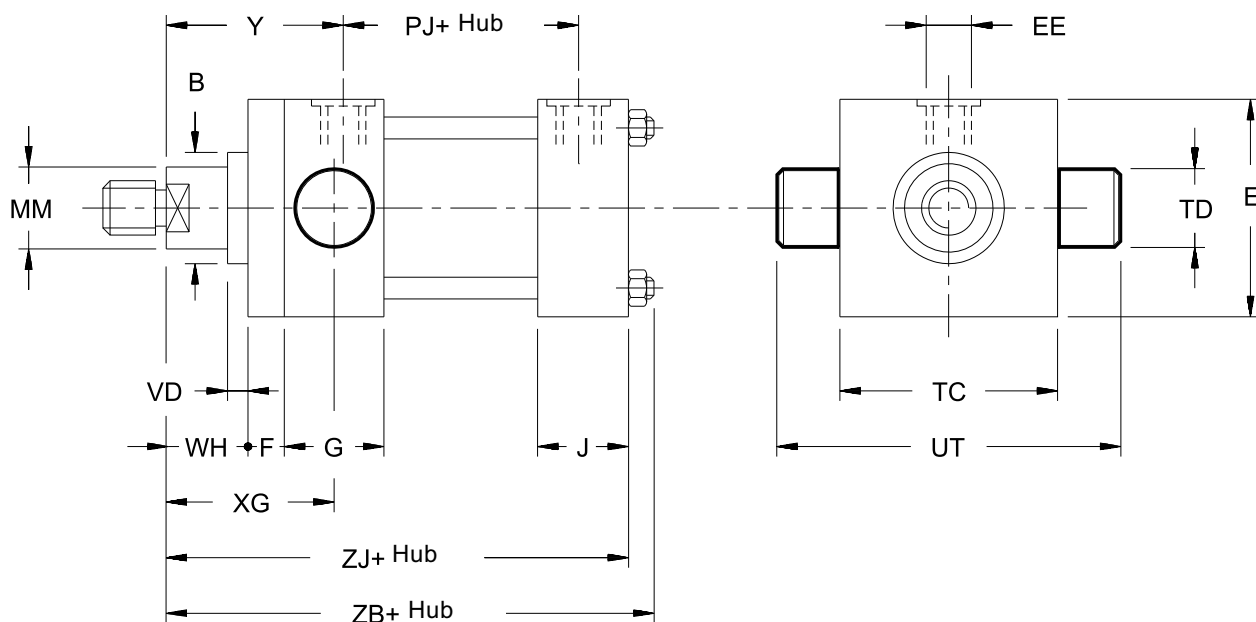
HINWEIS: für Bohrungen 25 und 32 und nur für den vorderen Kopf muss das angegebene Maß E um 5 mm auf Ölschlusseite erhöht (grösser) werden (Maß nicht lt. ISO Norm).

Maßangaben in mm

Bohr.	MM ØKolben.	ØB f8	E max	EE BSP	F	G	J	LH h10	PJ	ØSB	SS	ST	TS	US max	VD	WH	XS	Y	ZB	ZJ
25	12 18	24 30	40 Hinw.	1/4"	10	45	35	19	54	6.6	73	8.5	54	72	6	15	33	50	121	114
32	14 18 22	26 30 34	45 Hinw.	1/4"	10	45	36	22	57	9	73	12.5	63	84	12 6 12	25	45	60	137	128
40	18 22 28	30 34 42	63	3/8"	10	55	45	31	74	11	98	12.5	83	103	6 12 10	25	45	62	166	153
50	22 28 36	34 42 50	75	1/2"	15	55	45	37	76	14	92	19	102	127	7 7 10	26	54	68	176	159
63	28 36 45	42 50 60	90	1/2"	15	55	45	44	80	18	86	26	124	161	7 10 14	33	65	71	185	168
80	36 45 56	50 60 72	115	3/4"	20	65	52	57	93	18	105	26	149	186	5 9 9	31	68	77	212	190
100	45 56 70	60 72 88	130	3/4"	22	69	55	63	101	26	102	32	172	216	7 10 10	35	79	82	225	203
125	56 70 90	72 88 108	165	1"	22	78	71	82	117	26	131	32	210	254	6 10 10	35	79	86	260	232
160	70 90 110	88 108 133	205	1"	25	86	63	101	130	33	130	38	260	318	7	32	86	86	279	245
200	90 110 140	108 133 163	245	1.1/4"	25	103	80	122	165	39	172	44	311	381	7	32	92	98	336	299

11 - ABMESSUNGEN UND ANSCHLÜSSE ISO MT1

H SCHWENKZAPFEN VORNE



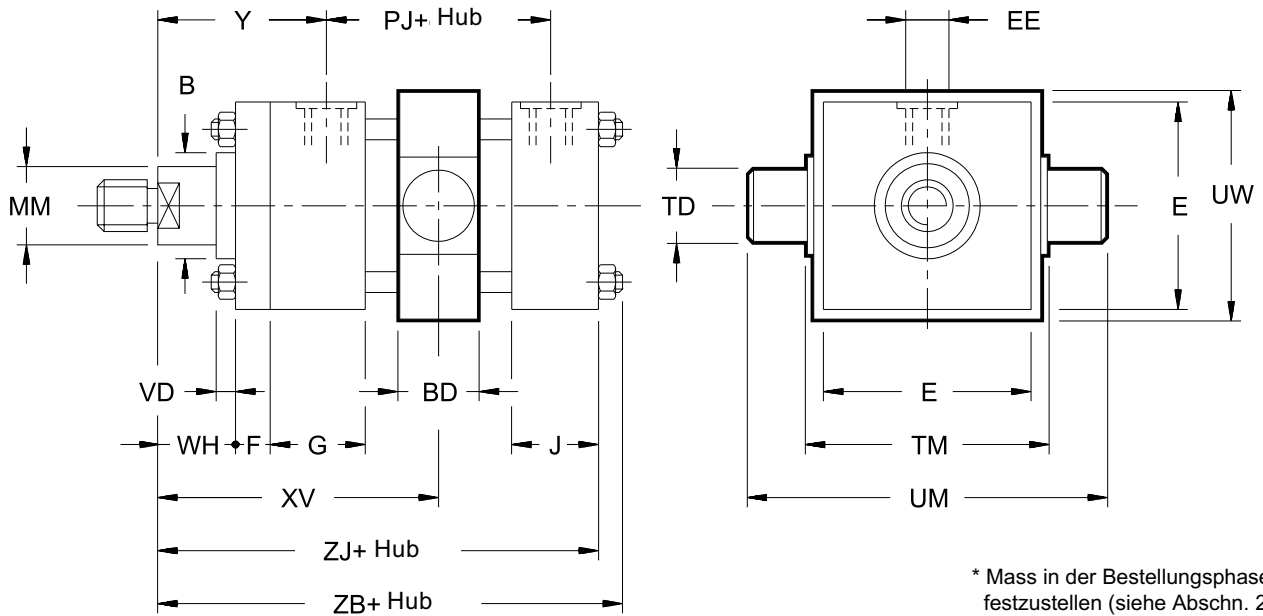
HINWEIS: für Bohrungen 25 und 32 und nur für den vorderen Kopf muss das angegebene Maß E um 5 mm auf Ölanschlussseite erhöht (grösser) werden (Maß nicht lt. ISO Norm).

Maßangaben in mm

Bohrung	MM Ø Kolbenstange	ØB f8	E max	EE BSP	F	G	J	PJ	ØTD f8	TC	UT	VD	WH	XG	Y	ZB	ZJ
25	12	24	40	1/4"	10	45	35	54	12	38	58	6	15	44	50	121	114
	18	30	Hinw.														
32	14	26	45	1/4"	10	45	36	57	16	44	68	12	25	54	60	137	128
	18	30										6					
	22	34										12					
40	18	30	63	3/8"	10	55	45	74	20	63	95	6	25	57	62	166	153
	22	34										12					
	28	42										10					
50	22	34	75	1/2"	15	55	45	76	25	76	116	7	26	64	68	176	159
	28	42										7					
	36	50										10					
63	28	42	90	1/2"	15	55	45	80	32	89	139	7	33	70	71	185	168
	36	50										10					
	45	60										14					
80	36	50	115	3/4"	20	65	52	93	40	114	178	5	31	76	77	212	190
	45	60										9					
	56	72										9					
100	45	60	130	3/4"	-	91	55	101	50	127	207	7	35	71	82	225	203
	56	72										7					
	70	88										10					
125	56	72	165	1"	-	100	71	117	63	165	265	7	35	75	86	260	232
	70	88										10					
	90	108										10					
160	70	88	205	1"	-	111	63	130	80	203	329	7	32	75	86	279	245
	90	108															
	110	133															
200	90	108	245	1.1/4"	-	128	80	165	100	241	401	7	32	85	98	336	299
	110	133															
	140	163															

12 - ABMESSUNGEN UND ANSCHLÜSSE ISO/DIN MT4

L SCHWENKZAPFEN MITTE



* Mass in der Bestellungsphase festzustellen (siehe Abschn. 2)

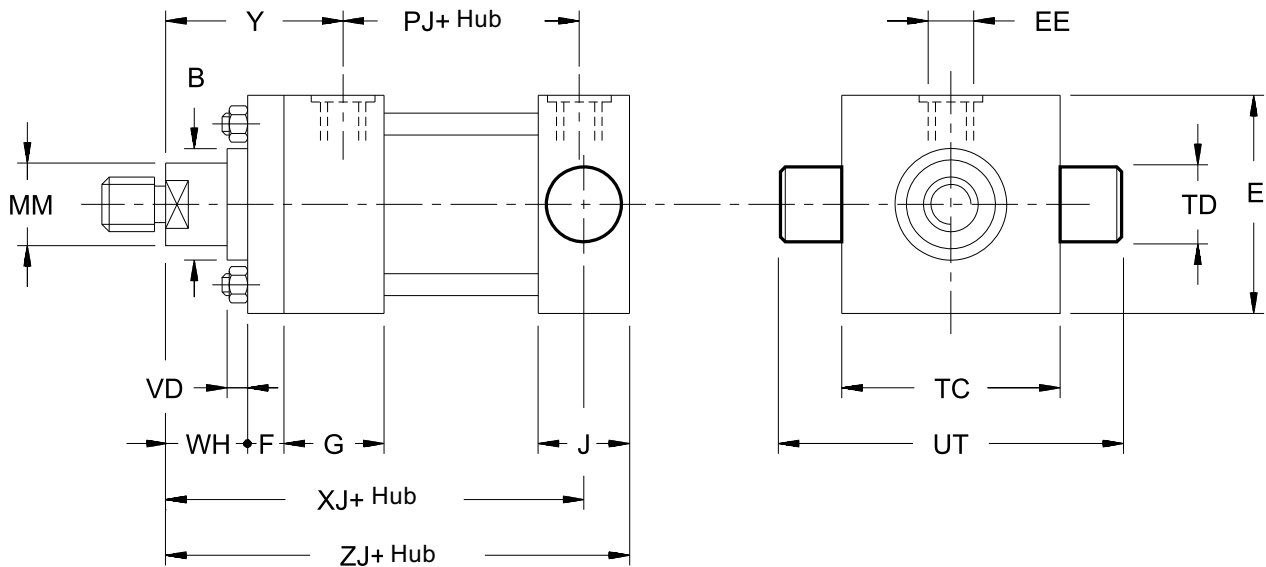
HINWEIS: für Bohrungen 25 und 32 und nur für den vorderen Kopf muss das angegebene Maß E um 5 mm auf Ölanschlussseite erhöht (grösser) werden (Maß nicht lt. ISO Norm).

Maßangaben in mm

Bohrung	MM Ø Kolb.	ØB f8	BD	E max	EE BSP	F	G	J	PJ	ØTD f8	TM	UM	UW	VD	WH	XV* min	XV max + Hub	Y	ZB	ZJ	Hub min
25	12 18	24 30	20	40 Hinw.	1/4"	10	45	35	54	12	48	68	45	6	15	80	69	50	121	114	11
32	14 18 22	26 30 34	25	45 Hinw.	1/4"	10	45	36	57	16	55	79	50	12 6 12	25	93	79	60	137	128	13
40	18 22 28	30 34 42	30	63	3/8"	10	55	45	74	20	76	108	70	6 12 10	25	105	93	62	166	153	12
50	22 28 36	34 42 50	40	75	1/2"	15	55	45	76	25	89	129	85	7 7 10	26	116	94	68	176	159	22
63	28 36 45	42 50 60	40	90	1/2"	15	55	45	80	32	100	150	95	7 10 14	33	123	103	71	185	168	20
80	36 45 56	50 60 72	45	115	3/4"	20	65	52	93	40	127	191	120	5 9 9	31	139	115	77	212	190	23
100	45 56 70	60 72 88	60	130	3/4"	22	69	55	101	50	140	220	130	7 7 10	35	156	118	82	225	203	38
125	56 70 90	72 88 108	70	165	1"	22	78	71	117	63	178	278	170	6 10 10	35	170	126	86	260	232	44
160	70 90 110	88 108 133	90	205	1"	25	86	63	130	80	215	341	205	7	32	188	137	86	279	245	51
200	90 110 140	108 133 163	110	245	1 1/4"	25	103	80	165	100	279	439	275	7	32	215	164	98	336	299	51

13 - ABMESSUNGEN UND ANSCHLÜSSE ISO MT2

N SCHWENKZAPFEN HINTEN



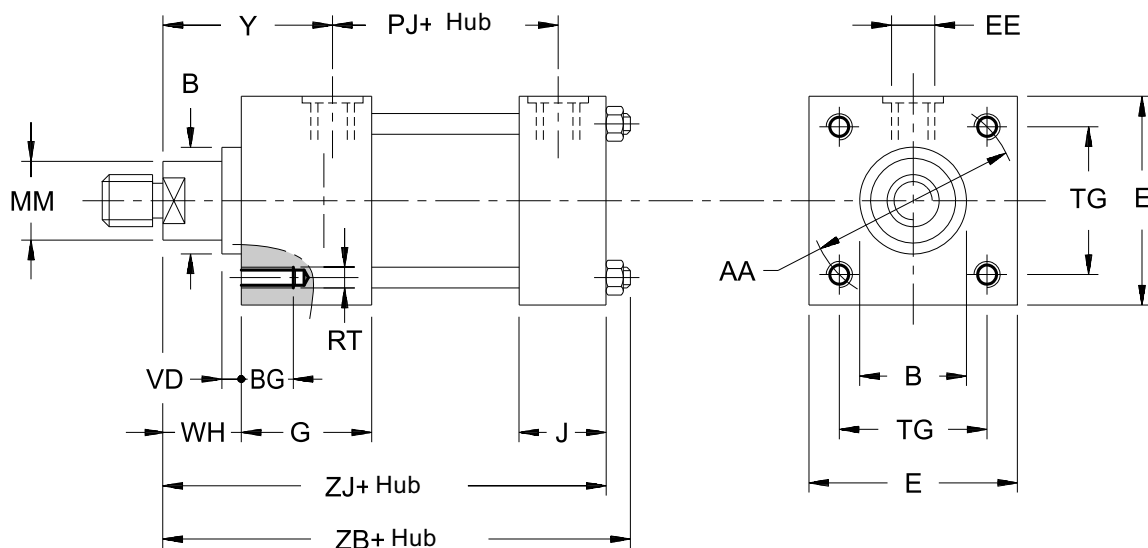
HINWEIS: für Bohrungen 25 und 32 und nur für den vorderen Kopf muss das angegebene Maß E um 5 mm auf Ölanschlussseite erhöht (grösser) werden (Maß nicht lt. ISO Norm).

Maßangaben in mm

Bohrung	MM Ø Kolbenst.	ØB f8	E max	EE BSP	F	G	J	PJ	ØTD f8	TC	UT	VD	WH	XJ	Y	ZJ
25	12 18	24 30	40 Hin.	1/4"	10	45	35	54	12	38	58	6	15	101	50	114
32	14 18 22	26 30 34	45 Hin.	1/4"	10	45	36	57	16	44	68	12 6 12	25	115	60	128
40	18 22 28	30 34 42	63	3/8"	10	55	45	74	20	63	95	6 12 10	25	134	62	153
50	22 28 36	34 42 50	75	1/2"	15	55	45	76	25	76	116	7 7 10	26	140	68	159
63	28 36 45	42 50 60	90	1/2"	15	55	45	80	32	89	139	7 10 14	33	149	71	168
80	36 45 56	50 60 72	115	3/4"	20	65	52	93	40	114	178	5 9 9	31	168	77	190
100	45 56 70	60 72 88	130	3/4"	22	69	68	101	50	127	207	7 7 10	35	187	82	216
125	56 70 90	72 88 108	165	1"	22	78	85	117	63	165	265	7 10 10	35	209	86	246
160	70 90 110	88 108 133	205	1"	25	86	95	130	80	203	329	7	32	230	86	277
200	90 110 140	108 133 163	245	1.1/4"	25	103	115	165	100	241	401	7	32	276	98	334

15 - ABMESSUNGEN UND ANSCHLÜSSE ISO MX5

T GEWINDELOCH VORNE



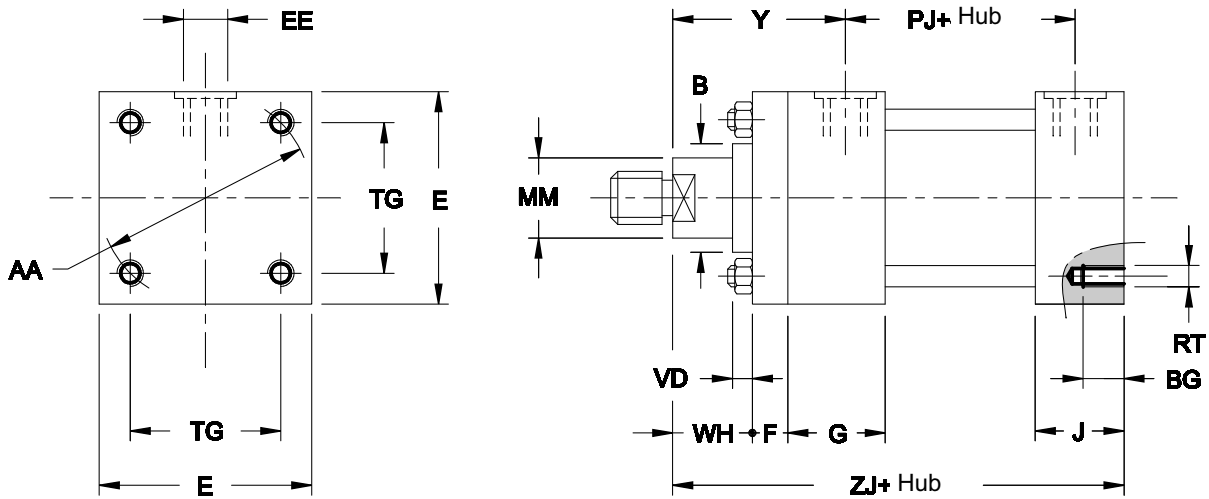
HINWEIS: für Bohrungen 25 und 32 und nur für den vorderen Kopf muss das angegebene Maß E um 5 mm auf Ölanschlussseite erhöht (grösser) werden (Maß nicht lt. ISO Norm).

Maßangaben in mm

Bohrung	MM Ø Kolbenstange	AA	ØB f8	BG	E max	EE BSP	G	J	PJ	RT	TG	VD	WH	Y	ZB	ZJ
25	12 18	40	24 30	8	40 HINW.	1/4"	45	35	54	M5x0.8	28.3	6	15	50	121	114
32	14 18 22	47	26 30 34	9	45 HINW.	1/4"	45	36	57	M6x1	33.2	12 6 12	25	60	137	128
40	18 22 28	59	30 34 42	12	63	3/8"	55	45	74	M8x1.25	41.7	6 12 10	25	62	166	153
50	22 28 36	74	34 42 50	18	75	1/2"	55	45	76	M12x1.75	52.3	7 7 10	26	68	176	159
63	28 36 45	91	42 50 60	18	90	1/2"	55	45	80	M12x1.75	64.3	7 10 14	33	71	185	168
80	36 45 56	117	50 60 72	24	115	3/4"	65	52	93	M16x2	82.7	5 9 9	31	77	212	190
100	45 56 70	137	60 72 88	24	130	3/4"	69	55	101	M16x2	96.9	7 7 10	35	82	225	203
125	56 70 90	178	72 88 108	27	165	1"	78	71	117	M22x2.5	125.9	6 10 10	35	86	260	232
160	70 90 110	219	88 108 133	32	205	1"	86	63	130	M27x3	154.9	7	32	86	279	245
200	90 110 140	269	108 133 163	40	245	1 1/4"	103	80	165	M30x3.5	190.2	7	32	98	336	299

16 - ABMESSUNGEN UND ANSCHLÜSSE ISO MX6

U GEWINDELOCH HINTEN



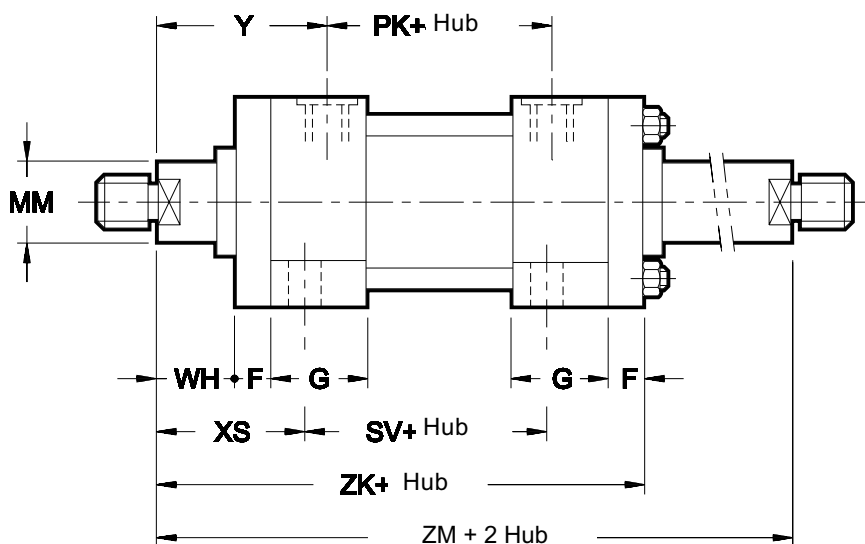
HINWEIS: für Bohrungen 25 und 32 und nur für den vorderen Kopf muss das angegebene Maß E um 5 mm auf Ölanschlussseite erhöht (größer) werden (Maß nicht lt. ISO Norm).

Maßangaben in mm

Bohrung	MM Ø Kolbenstange	AA	ØB f8	BG	E max	EE BSP	F	G	J	PJ	RT	TG	VD	WH	Y	ZJ
25	12 18	40	24 30	8	40 Hin.	1/4"	10	45	35	54	M5x0.8	28.3	6	15	50	114
32	14 18 22	47	26 30 34	9	45 Hin.	1/4"	10	45	36	57	M6x1	33.2	12 6 12	25	60	128
40	18 22 28	59	30 34 42	12	63	3/8"	10	55	45	74	M8x1.25	41.7	6 12 10	25	62	153
50	22 28 36	74	34 42 50	18	75	1/2"	15	55	45	76	M12x1.75	52.3	7 7 10	26	68	159
63	28 36 45	91	42 50 60	18	90	1/2"	15	55	45	80	M12x1.75	64.3	7 10 14	33	71	168
80	36 45 56	117	50 60 72	24	115	3/4"	20	65	52	93	M16x2	82.7	5 9 9	31	77	190
100	45 56 70	137	60 72 88	24	130	3/4"	22	69	55	101	M16x2	96.9	7 7 10	35	82	203
125	56 70 90	178	72 88 108	27	165	1"	22	78	71	117	M22x2.5	125.9	7 10 10	35	86	232
160	70 90 110	219	88 108 133	32	205	1"	25	86	63	130	M27x3	154.9	7	32	86	245
200	90 110 140	269	108 133 163	40	245	1.1/4"	25	103	80	165	M30x3.5	190.2	7	32	98	299

17 - ASBMESSUNGEN UND ANSCHLÜSSE

DURCHGEHENDE KOLBENSTANGE



Maßangaben in mm

Für andere Abmessungen und Befestigungsarten siehe Tabelle entsprechend des Zylindertypes mit mit einfach wirkender Kolbenstange. Nicht erhältlich mit Befestigung B-C-D-F-N-Q-U.

Bohrung	MM Ø Kolbenst.	F	G	PK	SV	WH	XS	Y	ZM	ZK
25	12 18	10	45	49	88	15	33	50	154	134
32	14 18 22	10	45	52	88	25	45	60	178	147
40	18 22 28	10	55	74	105	25	45	62	195	173
50	22 28 36	15	55	76	99	26	54	67	207	184
63	28 36 45	15	55	84	93	33	65	71	223	193
80	36 45 56	20	65	100	110	31	68	77	246	223
100	45 56 70	22	69	110	107	35	79	82	265	239
125	56 70 90	22	78	124	131	35	79	86	288	261
160	70 90 110	25	86	130	130	32	86	86	302	270
200	90 110 140	25	103	160	172	32	92	98	356	324

HINWEIS: Die Zylinder mit doppelwirkender Kolbenstange werden mit zwei getrennten Kolbenstangen konzipiert, die durch Gewinde zusammen befestigt werden. Wegen dieser Befestigungsart ist die Kolbenstange mit Innengewinde weniger widerstandsfähig als die andere.

Um die Identifizierung der widerstandsfähigeren Zylinder-Kolbenstange zu vereinfachen, ist eine Markierung **M** an Endeder Kolbenstange eingestempelt.

Wir empfehlen, die schwächere ausgelegte Kolbenstange lediglich bei weniger "schweren" (medium duty) Anwendungen einzusetzen.

18 - WAHL DES KOLBENSTANGENDURCHMESSERS

Um eine angemessene Stabilität zu gewährleisten müssen die Zylinder unter Berücksichtigung der Spitzenlast lt. untenstehendem Rechenbeispiel ausgelegt bzw. überprüft werden:

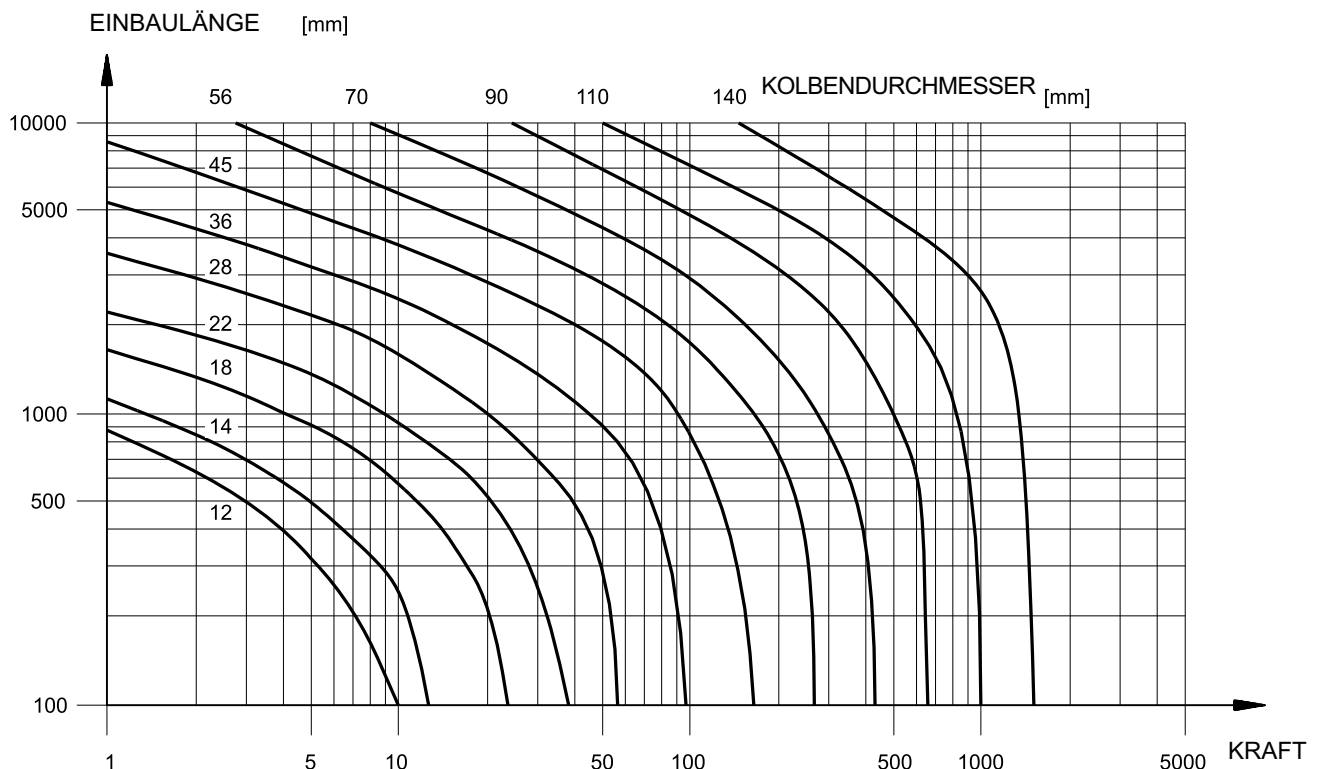
- Hubfaktor lt. Tabelle in Abhängigkeit der Befestigungsart festlegen.
- Die Einbaulänge berechnen, indem der Arbeitshub mit dem Hubfaktor multipliziert wird.
- Die Zylinderkraft berechnen, indem man die wirksame Fläche mit dem Betriebsdruck multipliziert.

- Im Diagramm den Schnittpunkt von Einbaulänge und wirksamer Kraft suchen.
- Den Kolbenstangendurchmesser wählen, dessen Kennlinie über dem Schnittpunkt von Einbaulänge und Kraft liegt.

Wird eine Kolbenstange verwendet, deren Kennlinie unterhalb des Schnittpunktes liegt, kann keine ausreichende Knicksteifigkeit garantiert werden.

Befestigungsart	Verbindung Kolbenstange	Montage	Hubfaktor
A-P-R-T	Kopfflansch einseitig geführt		2
	Kopfflansch doppelseitig geführt		0.5
	Kopfflansch mit Gelenkauge doppelseitig geführt		0.7
B-Q-U	Fußflansch einseitig geführt		4
	Fußflansch doppelseitig geführt		1
	Fußflansch mit Gelenkauge beidseitig geführt		1.5
H	Schwenzzapfen vorne mit Gelenkauge beidseitig geführt		1

Befestigungsart	Verbindung Kolbenstange	Montage	Hubfaktor
C-D-F-N	beidseitig Gelegenkaugen einseitig geführt		4
	beidseitig Gelegenkaugen beidseitig geführt		2
G	Fußflansch einseitig geführt		2
	Fußflansch beidseitig geführt		0.5
	Fußflansch mit Gelenkauge beidseitig geführt		0.7
L	Schwenzkapfen mitte mit Gelenkauge einseitig geführt		3
	Schwenzkapfen mitte mit Gelenkauge beidseitig geführt		1.5



19 - THEORETISCHE KRÄFTE

Druckkraft

$$F_s = P \cdot A_t$$

Zugkraft

$$F_t = P \cdot A_a$$

F_s = Druckkraft in N

F_t = Zugkraft in N

A_t = Kolbenfläche in mm^2

A_a = Ringfläche in mm^2

P = Druck in MPa

1 bar = 0.1 MPa

1 kgf = 9.81 N

Bohrung mm	Ø Kolbenstange mm	Kolbenfläche mm^2	Ringfläche mm^2
25	12	491	378
	18		236
32	14	804	650
	18		550
	22		424
40	18	1 257	1 002
	22		876
	28		641
50	22	1 964	1 583
	28		1 348
	36		946
63	28	3 117	2 502
	36		2 099
	45		1 527
80	36	5 027	4 009
	45		3 437
	56		2 564
100	45	7 854	6 264
	56		5 391
	70		4 006
125	56	12 272	9 809
	70		8 424
	90		5 910
160	70	20 106	16 258
	90		13 744
	110		10 603
200	90	31 416	25 054
	110		21 913
	140		16 022

20 - THEORETISCHE GESCHWINDIGKEIT

Schema 1

Stellt eine herkömmliche Zylindersteuerung dar. Die Hydraulikflüssigkeit wird mittels eines Ventiles gesteuert. Während die vordere Kammer des Ventils für den Durchfluss zum Zylinder regelt, regelt die hintere Kammer den Rückfluss vom Zylinder. Um die Geschwindigkeit und die Kraft zu errechnen muss wie folgt vorgegangen werden:

Ausfahrgeschwindigkeit

$$V = \frac{Q \cdot 1000}{A_t \cdot 60}$$

Einfahrgeschwindigkeit

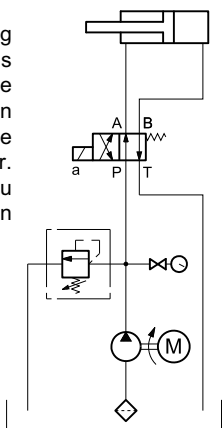
$$V = \frac{Q \cdot 1000}{A_a \cdot 60}$$

Druckkraft

Zugkraft

$$F = P \cdot A_t$$

$$F = P \cdot A_a$$



V = Geschwindigkeit in m/s

Q = Durchfluss in l/min

A_t = Kolbenfläche in mm^2

A_a = Ringfläche ($A_t - A_s$) in mm^2

F = Kraft in N

P = Druck in MPa

A_s = Kolbenstangenfläche ($A_t - A_a$) in mm^2

Q_d = Durch das Verteilerventil (Q +Rückstrom von der kleinen Kammer) in l/min

1 bar = 0.1 MPa

1 kgf = 9.81 N

Schema 2

Wenn bei einer Anlage eine erhöhte Geschwindigkeit jedoch eine geringe Kraft gefordert wird, empfiehlt sich die Speisung der Zylinder mit einem Regenerativkreislauf. Die Ringfläche des Zylinders ist ständig mit der Pumpe verbunden während die Kolbenseite über ein Ventil mit der Pumpe verbunden ist.

In Ruhestellung des Ventils fährt der Zylinder mit der Ringfläche ein. Bei Betätigung des Ventils wird die Kolbenseite und die Kolbenstange mit demselben Druck beaufschlagt. Der Zylinder fährt mit der Differenzfläche von Kolben- und Ringfläche aus:

Ausfahrgeschwindigkeit

$$V = \frac{Q \cdot 1000}{A_s \cdot 60}$$

Einfahrgeschwindigkeit

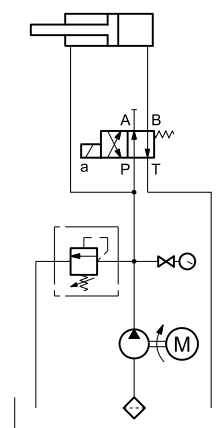
$$V = \frac{Q \cdot 1000}{A_a \cdot 60}$$

Druckkraft

Zugkraft

$$F = P \cdot A_s$$

$$F = P \cdot A_a$$



HINWEIS: Bei Regenerativkreisläufen ist die Wahl der Größe des Steuerventils sehr wichtig. Der max. Durchfluss des Ventils errechnet sich wie folgt:

$$Q_d = \frac{V \cdot A_t \cdot 60}{1000}$$

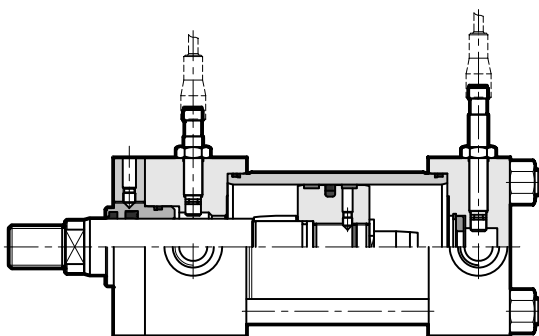


21 - GEWICHTE

Bohrung	ØKolbenstange	Gewicht für Nullhub						Gewicht für 10 mm Hub
		Befestigungsart						
		P-Q-R-T-U	G	A-B	C-D-F	H-N	L	
mm	mm	kg	kg	kg	kg	kg	kg	kg
25	12	1.2	1.3	1.4	1.4	1.4	1.5	0.04
	18	1.2	1.3	1.4	1.4	1.4	1.5	0.06
32	14	1.6	1.8	1.9	1.9	1.7	1.9	0.06
	18	1.6	1.8	1.9	1.9	1.7	1.9	0.07
	22	1.7	1.8	1.9	1.9	1.7	1.9	0.08
40	18	3.7	3.9	4.6	4.2	3.9	4.6	0.1
	22	3.7	3.9	4.6	4.2	3.9	4.6	0.11
	28	3.8	4	4.7	4.3	4	4.7	0.12
50	22	5.9	6.4	7.1	7.1	6.3	7.9	0.14
	28	6	6.5	7.2	7.2	6.4	8	0.17
	36	6.1	6.6	7.3	7.3	6.5	8.1	0.18
63	28	8.5	9.7	10	10.1	8.8	10.5	0.19
	36	8.6	9.8	10.1	10.3	8.9	10.6	0.22
	45	8.7	9.9	10.2	10.4	9.1	10.7	0.26
80	36	16	17.2	18.8	19.5	16.6	19	0.27
	45	16.2	17.4	19	19.6	16.7	20	0.32
	56	16.3	17.6	19.1	19.8	16.9	22	0.39
100	45	22	23	25	28.1	22.8	26	0.4
	56	22.5	24	25.5	28.5	23.1	27	0.48
	70	23	25	26	29	23.4	28	0.58
125	56	41.5	44	47.5	53	42.5	48	0.65
	70	42.5	44.5	48	54	43	49	0.76
	90	44	45	49	55	44	50	0.96
160	70	69	72	79	89.5	71	84	1
	90	70	73	80	91	72	85	1.2
	110	71	74	81	92	72.5	86	1.4
200	90	122	128.5	137	157	127	152	1.6
	110	123	129.5	139	158	128.5	153	1.8
	140	124	131	140	159	129.5	155	2.2

22 - ENDLAGENÜBERWACHUNG MIT SENSOREN

Es ist möglich, Zylinder mit Näherungssensoren Typ PNP mit Ausgangssignal "normalerweise geöffnet" zu liefern, die auf beiden Zylinderköpfen montiert werden. Die Sensoren liefern ein elektrisches Signal bei Erreichen der Endlage.



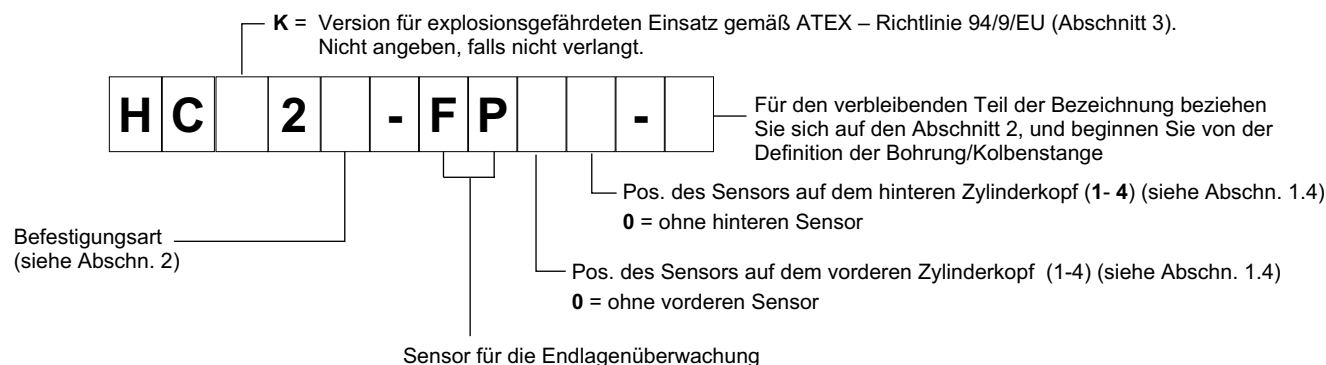
Sind verfügbar für alle Zylinder-Befestigungstypen ab Bohrungs-Ø40 mm mit den folgenden Einschränkungen:

- Ø40 Bohrung**
 Befestigung A-H nur am Boden
 Befestigung B-N nur am vorderen Kopf
- Ø50 Bohrung**
 Befestigung H nur am Boden
 Befestigung N nur am vorderen Kopf
- Ø80 und Ø100 Bohrung**
 Befestigung N nur am vorderen Kopf
- Ø125/56, Ø160 und Ø200 Bohrung**
 Befestigung A nur am Boden
 Befestigung B nur am vorderen Kopf

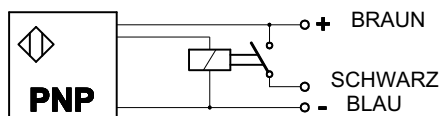
Für die einwandfreie Funktion des Systems sind die Zylinder mit Endlagendämpfungen auszustatten.

Diese Sensoren können nur benutzt werden, um das Schaltsignal auszugeben, jedoch nicht, um elektrische Lasten zu steuern.

22.1 - Bestellbezeichnung



22.2 - Technische Merkmale und elektrische Verkabelung



Nennspannung	V GS	24
Versorgungsspannung	V WS	10 ÷ 30
Aufgenommener Strom	mA	200
Ausgang	norm. geöffneter Kontakt	
Elektrischer Schutz	Umpolung Kurzschluss Überspannung	
Elek. Verbindung	mit Verbinder	
Maximaler Betriebsdruck	bar	500
Betriebstemperatur	°C	-25 / +80
Schutzklasse den Normen CEI EN 60529 Verwitterung	IP68	
Lichtanzeige Kolbenstellung	NEIN (auf dem Verbinder)	

21.3 - Verbindern

Die Verbindern für die Sensoren für die Endlagenüberwachung sind separat zu bestellen.

Code: **ECM3S/M12L/10**

HINWEIS: Die Verbindern ECM3S/M12L/10 eignen sich nicht für den Einsatz mit nach ATEX bescheinigten Zylindern. Die Verbindern für mit nach ATEX bescheinigten Zylinder sind in Abschnitt 3.5 beschrieben.

Vorverdrahteter Verbinder M12 x 1 - IP68
 3 Leiter-Kabel 0,34 mm² - Länge 5 m
 Kabelmaterial: Polyurethan (ölbeständig)

Am Verbinder sind zwei Leuchtdioden angebracht, eine grüne und eine gelbe.

GRÜN: Speisung des Verbinders
 Leuchtet auf, wenn der Verbinder gespeist wird.

GELB: Positionsanzeige
 EIN – Kolben in Endlage
 AUS – Kolben nicht in Endlage

23 - MAGNETSENSOREN

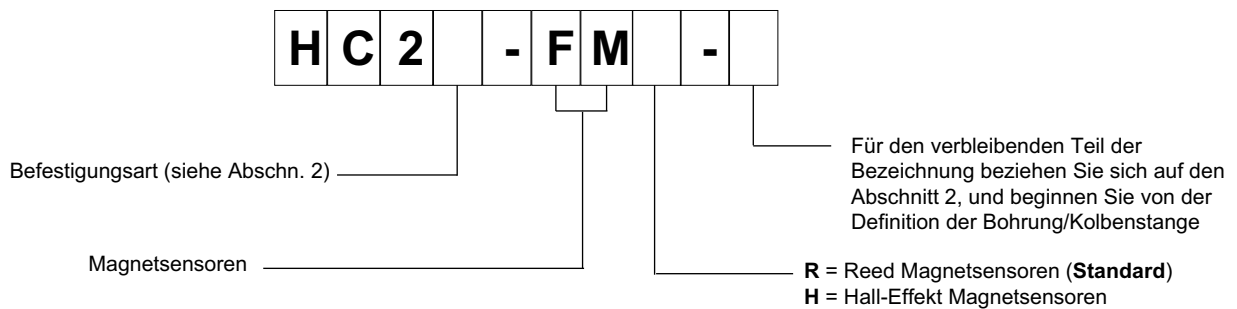
Auf Anfrage gibt es die Möglichkeit, die Zylinder mit regulierbaren Magnetsensoren zu liefern, die es ermöglichen, jede Position des Zylinders zu lesen, sowohl am Mitte als auch am Ende des Kolbenhubs. Die "Schaltzone" dieser Sensoren kann ungefähr 30+ 40 mm erreichen, in Bezug auf die Geschwindigkeit des Kolbens und die Bohrung des Zylinders. Wenn der Kunde die Forderung hat, nur das Signal in der Endlagenposition zu lesen, ist es besser, die Näherungssensoren für die Endlagenüberwachung (siehe Abschn. 22) statt den Magnetsensoren zu benutzen. Die Magnetsensoren sind für Zylinder mit Bohrungen von Ø25 bis Ø125 inklusive lieferbar. Für Zylinder mit Hüben unter 80 mm und für Zylinder mit zentral schwingender Befestigung empfehlen wir, unser technisches Büro zu kontaktieren, um auszuschliessen, das bei verschiedenen Anwendungsmöglichkeiten Magnetisierungsprobleme in Teilen des des Zylinders auftreten, die letztendlich den einwandfreien Betrieb des Systems gefährden koennen.

. Außerdem empfehlen wir, diese Zylinder mit Betriebsdruck zu benutzen, der weniger als 160 bar ist (ohne Spitzenwerte), und sie nicht als mechanischer Anschlag zu verwenden, sondern 15 ÷ 20 mm Hübs mehr als nötig vorzusehen.

Die Zylinder werden mit 2 Magnetsensoren geliefert, die schon auf der Zugstange befestigt werden. Es gibt zwei Sensortypen:

- Reed Magnetsensoren (**standard**): sie sind Sensoren, die normalerweise einen geöffneten Kontakt haben. Die Sensoren schalten, infolge permanenter Polumwandlung des Magnetfeldes um. Das Magnetfeld selbst, wird von dem in den Kolbenring des Zylinders eingesetzten Plastoferrit erzeugt. Sie haben ein langes elektrisches Leben und eine Umschaltleistung, die erlaubt, elektrische Lasten direkt zu steuern.
- Hall-Effekt Magnetsensoren: sie sind Sensoren, die die Spannungsänderung übernehmen, die vom Durchgang des Kolbens durch einen normalerweise geöffneten elektronischen Halbleiter Typ PNP erzeugt wird. Es gibt keinen Bewegungsteil in den Sensoren, deshalb sichern sie ein längeres elektrisches Leben als Reed Magnetsensoren, eine hohe Empfindlichkeit und Zuverlässigkeit der Umschaltung. Im Gegenteil von Reed Magnetsensoren können diese Sensoren benutzt werden, nur um das Schaltsignal auszugeben, und nicht um elektrische Lasten zu steuern.

23.1 - Bestellbezeichnung



23.2 - Abmessungen und Montage

1	Befestigungsschraube zur Spannbügel
2	Spannbügel zur Zugstange
3	Befestigungsschraube des Sensors
4	Magnetischer Sensor

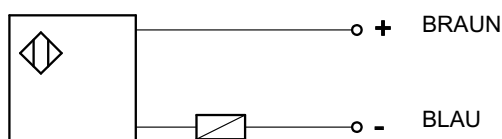
Reed Sensoren für Bohrung Ø25 und Ø32 und Hall-Effekt Sensoren

Reed Sensoren für Bohrung Ø40 ÷ Ø125

23.3 - Technische Merkmale und elektrische Verkabelung

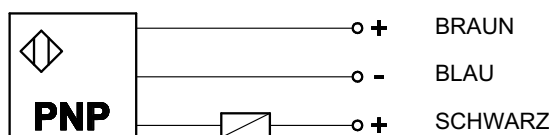
Reed Sensoren (FMR)

		Reed sensor ohne Verbinder (für Bohrungen 25 und 32)	Reed sensor mit Verbinder (für Bohrungen 40, 50, 63, 80, 100 und 125)
Sensorausführung		Reed	Reed
Kontakt		normalerweise geöffnet	normalerweise geöffnet
Max. Leistung	W	20	50
Max. Spannung	V GS/WS	130	250
Min. Spannung	V GS/WS	3	3
Spannungsverlust	V	2,5	2,5
Max. Strom	mA	300	1000
Verkabelung		2 Leitern	2 Leitern
Anschluss		Kabel (L = 2 m)	Verbinder (mit Kabel L = 2 m)
Kabeldurchschnitt	mm ²	0,25	0,25
Varistor	V	-	250
Mantelmaterial		PVC	PVC
Kontaktsignal		rote Led	rote Led
Betriebstemperatur	°C	-20 / +80	-20 / +80



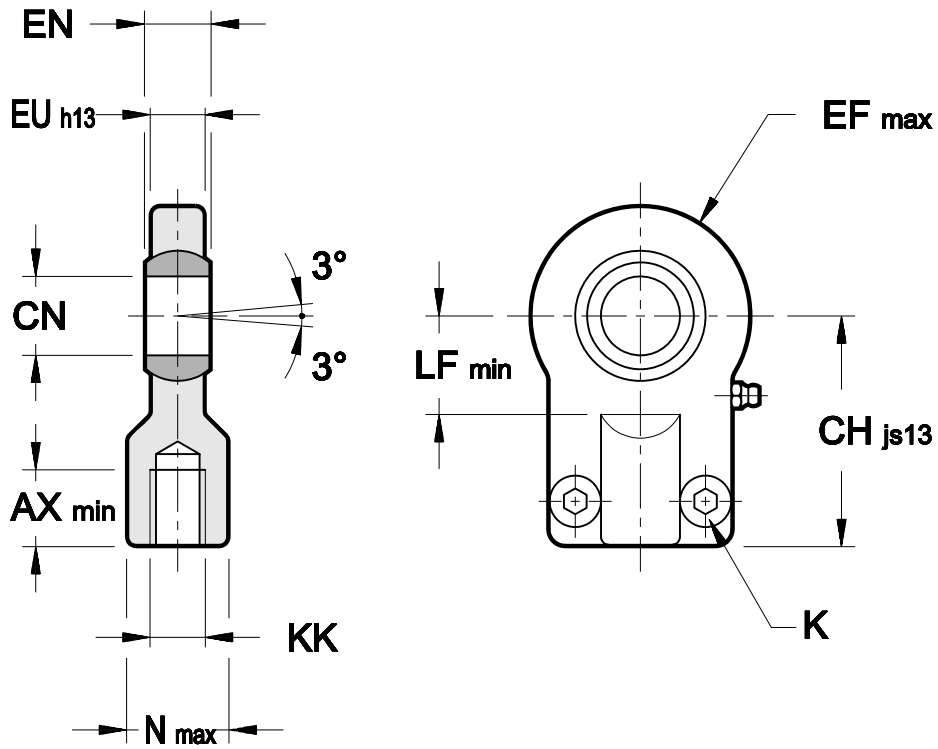
Hall-Effekt Sensoren (FMH)

Sensorausführung		Hall Effekt
Kontakt		normalerweise geöffnet
Sensortypologie		PNP
Max. Spannung	V GS/WS	30
Min. Spannung	V GS/WS	10
Spannungsverlust	V	0,5
Max. Strom	mA	200
Verkabelung		3 Leitern
Anschluss		Kabel (L = 2 m)
Kabeldurchschnitt	mm ²	0,14
Mantelmaterial		PVC
Kontaktsignal		rote Led
Betriebstemperatur	°C	-20 / +80



24 - ABMESSUNGEN UND ANSCHLÜSSE

GELENKAUGE ISO 8133 / DIN24555

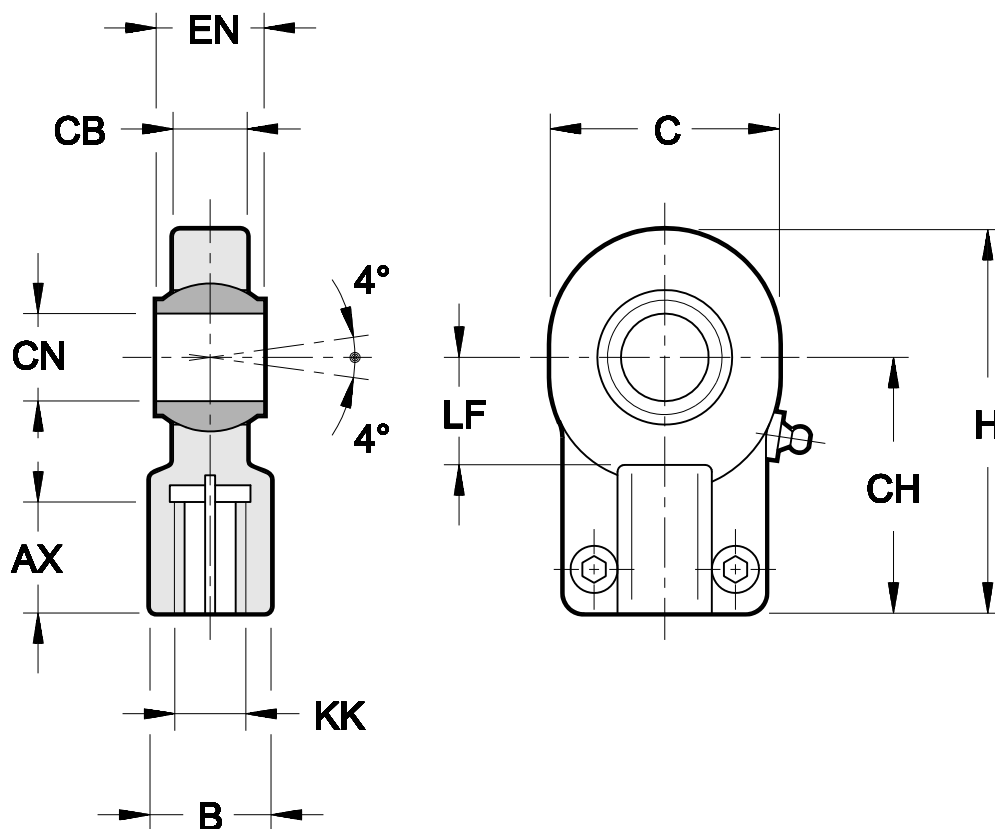


Maßangaben in mm

Art	Ø Kolbenstange standard Gewinde	Fein- gewinde	AX min	CH js13	Ø CN	EF max	EN	EU h13	KK	LF min	N max	Schraube K UNI 5931	Anzugs- moment Nm	Belastung max kN	kg
SSF-12	12	18	15	42	12 ⁰ _{-0.008}	20	10 ⁰ _{-0.12}	8	M10x1.25	16	17	M6x14	10	8	0.2
SSF-14	14	22	17	48	16 ⁰ _{-0.008}	22.5	14 ⁰ _{-0.12}	11	M12x1.25	20	21	M6x14	10	12.5	0.3
SSF-18	18	28	19	58	20 ⁰ _{-0.010}	27.5	16 ⁰ _{-0.12}	13	M14x1.5	25	25	M8x18	25	20	0.4
SSF-22	22	36	23	68	25 ⁰ _{-0.010}	32.5	20 ⁰ _{-0.12}	17	M16x1.5	30	30	M8x18	25	32	0.7
SSF-28	28	45	29	85	30 ⁰ _{-0.010}	40	22 ⁰ _{-0.12}	19	M20x1.5	35	36	M10x20	49	50	1.2
SSF-36	36	56	37	105	40 ⁰ _{-0.012}	50	28 ⁰ _{-0.12}	23	M27x2	45	45	M10x25	49	80	2.2
SSF-45	45	70	46	130	50 ⁰ _{-0.012}	62.5	35 ⁰ _{-0.12}	30	M33x2	58	55	M12x30	86	125	4.2
SSF-56	56	90	57	150	60 ⁰ _{-0.015}	80	44 ⁰ _{-0.15}	38	M42x2	68	68	M16x40	210	200	8.3
SSF-70	70	110	64	185	80 ⁰ _{-0.015}	102.5	55 ⁰ _{-0.15}	47	M48x2	92	90	M20x50	410	320	19
SSF-90	90	140	86	240	100 ⁰ _{-0.020}	120	70 ⁰ _{-0.20}	57	M64x3	116	110	M24x60	710	500	28

25 - ABMESSUNGEN UND ANSCHLÜSSE

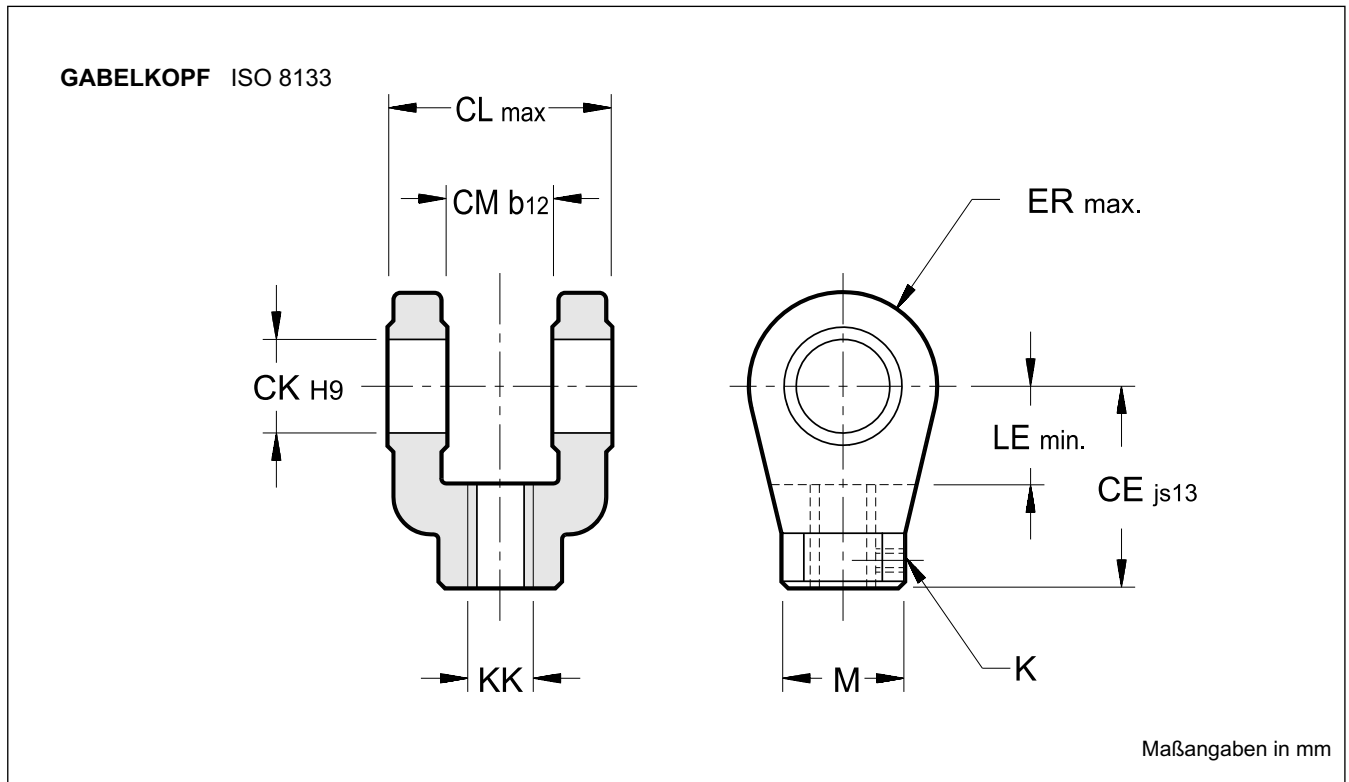
GELENKAUGE ISO 6982 / DIN 24338



Maßangaben in mm

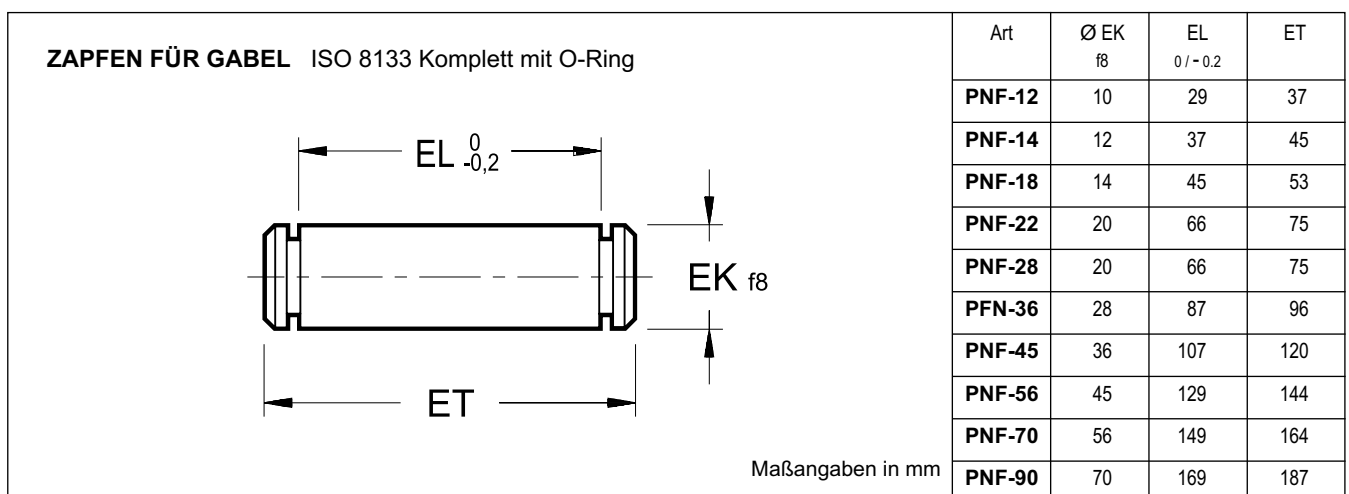
Art	Ø Kolbenstange		AX min	B	C max	CB	CH	Ø CN H7	EN h12	H	KK	LF	Schraube K UNI 5931	Anzugs- moment Schraube Nm	Belastung max kN	Gewicht kg
	standard Gewinde	Fein- gewinde														
LSF-14	14	22	17	16	32	11	38	12	12	54	M12x1.25	14	M5x16	6	10.8	0.10
LSF-18	18	28	19	21	40	14	44	16	16	64	M14x1.5	20	M6x14	10	17.6	0.21
LSF-22	22	36	23	25	47	18	52	20	20	75	M16x1.5	22	M8x20	25	30	0.35
LSF-28	28	45	29	30	58	22	65	25	25	96	M20x1.5	27	M8x20	25	48	0.62
LSF-36	36	56	37	38	71	28	80	32	32	119	M27x2	32	M10x25	49	67	1.17
LSF-45	45	70	46	47	90	33	97	40	40	146	M33x2	41	M10x30	49	100	2.15
LSF-56	56	90	57	58	109	41	120	50	50	180	M42x2	50	M12x35	86	156	3.75
LSF-70	70	110	64	70	132	53	140	63	63	212	M48x2	62	M16x40	210	255	7.00
LSF-90	90	140	86	90	170	67	180	80	80	271	M64x3	78	M20x50	410	400	13.8

26 - ABMESSUNGEN UND ANSCHLÜSSE



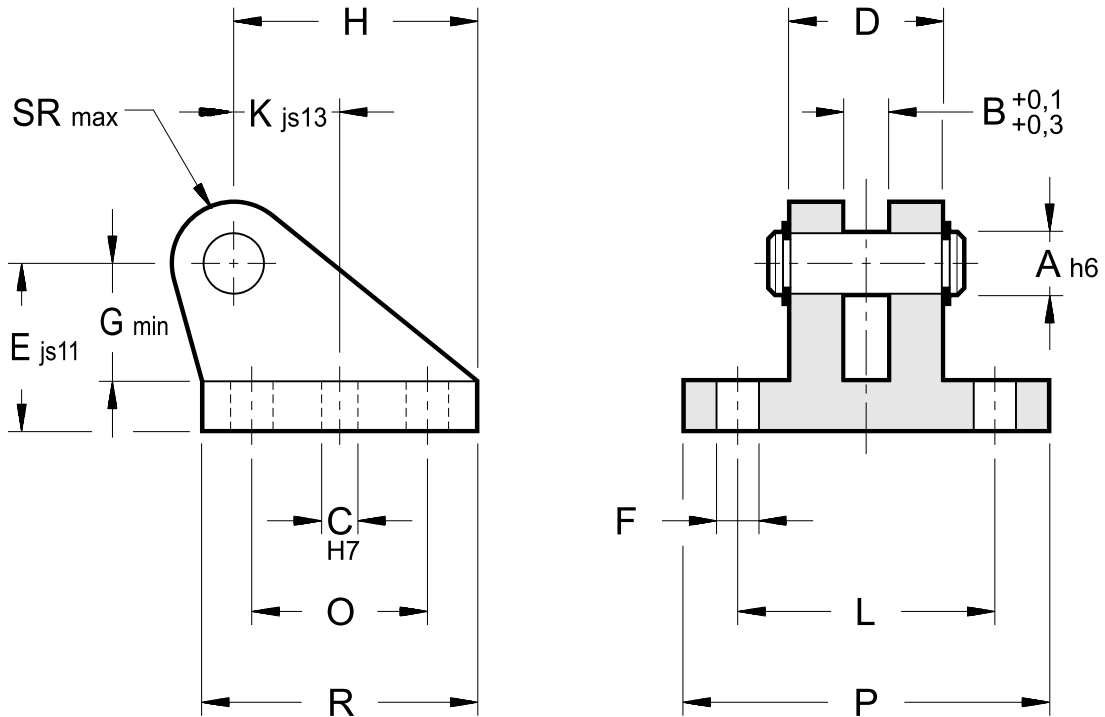
Art	Ø Kolbenstange		M	CE	Ø CK		CL	CM	ER	KK	LE	Stellschraube K	Belastung max kN	Gewicht kg
	standard Gewinde	Fein-gewinde			CH	js13								
FRC-12	12	18	19	32	10	26	12	12	M10x1.25	13	M5x5	8	0.1	
FRC-14	14	22	21	36	12	34	16	17	M12x1.25	19	M5x5	12.5	0.2	
FRC-18	18	28	21	38	14	42	20	17	M14x1.5	19	M5x5	20	0.2	
FRC-22	22	36	32	54	20	62	30	29	M16x1.5	32	M6x6	32	0.5	
FRC-28	28	45	32	60	20	62	30	29	M20x1.5	32	M6x6	50	1	
FRC-36	36	56	40	75	28	83	40	34	M27x2	39	M6x6	80	1.8	
FRC-45	45	70	55	99	36	103	50	50	M33x2	54	M8x8	125	3.7	
FRC-56	56	90	56	113	45	123	60	53	M42x2	57	M8x8	200	5.6	
FRC-70	70	110	75	126	56	143	70	59	M48x2	63	M12x12	320	9.3	
FRC-90	90	140	95	168	70	163	80	78	M64x3	83	M12x12	500	20	

27 - ABMESSUNGEN UND ANSCHLÜSSE



28 - ABMESSUNGEN UND ANSCHLÜSSE

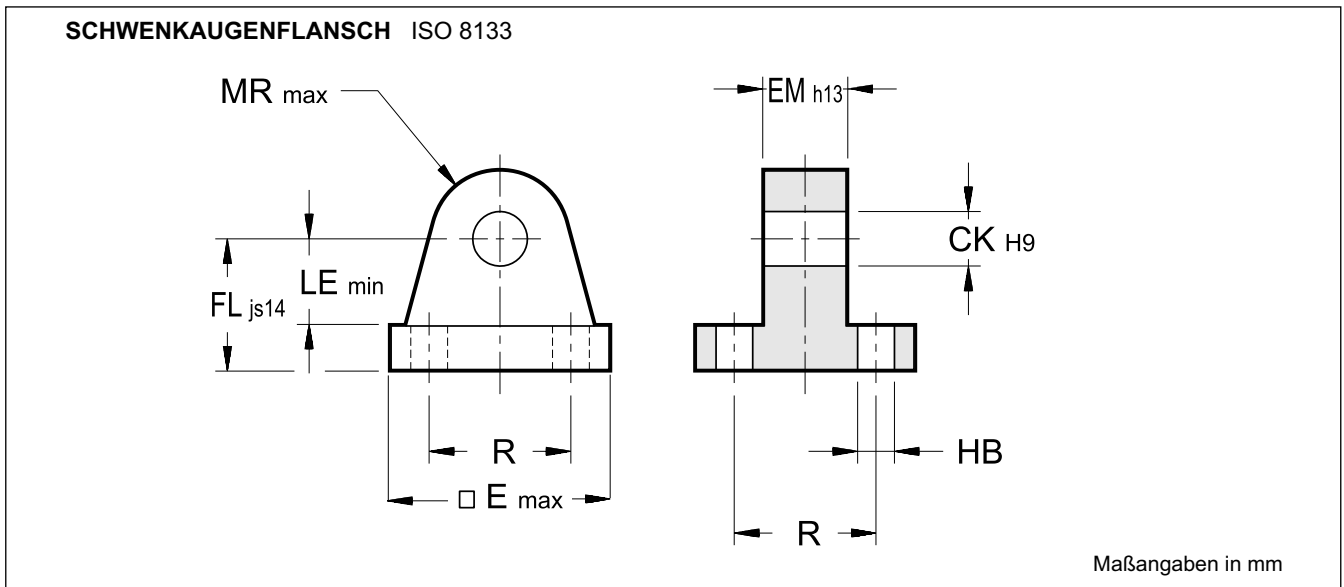
GABELFLANSCH FÜR GELENKAUGE DIN 24554
(Komplett mit Zapfen und O-Ring)



Maßangaben in mm

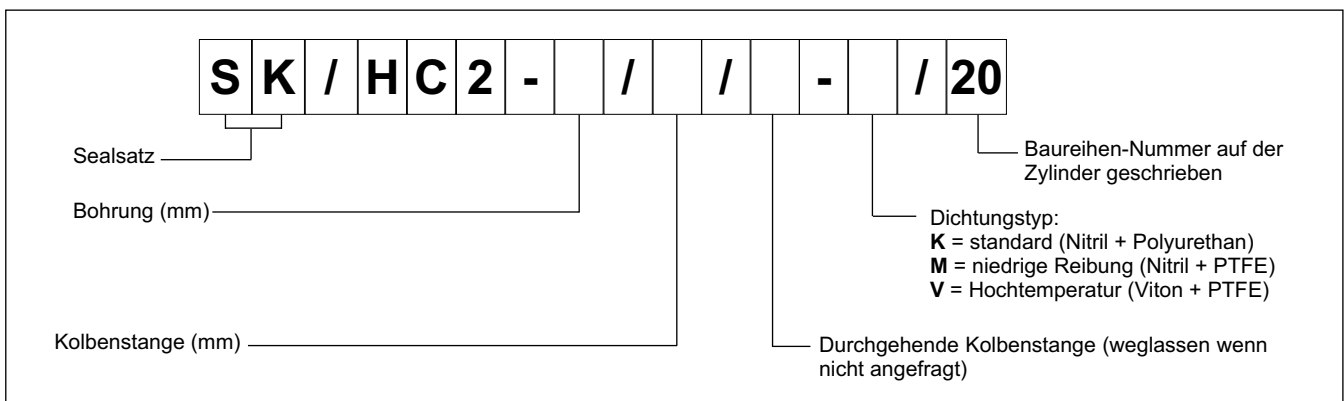
Art	Bohrung	ØA h6	B +0.1 +0.3	ØC H7	D	E js11	ØF	G min	H	K js13	L	O	P	R	SR max	Belastung max kN	Gewicht kg
FLF-25	25	12	10	8	30	40	9	28	56	26	55	40	75	60	12	8	0.5
FLF-32	32	16	14	10	40	50	11	37	74	34	70	55	95	80	16	12.5	1
FLF-40	40	20	16	12	50	55	14	39	80	35	85	58	120	90	20	20	1.7
FLF-50	50	25	20	12	60	65	16	48	98	43	100	70	140	110	25	32	2.7
FLF-63	63	30	22	16	70	85	18	62	120	52	115	90	160	135	30	50	5.2
FLF-80	80	40	28	28	80	100	22	72	148	63	135	120	190	170	40	80	9.3
FLF-100	100	50	35	25	100	125	30	90	190	82	170	145	240	215	50	125	18.5
FLF-125	125	60	44	40	120	150	39	108	225	95	200	185	270	260	60	200	35
FLF-160	160	80	55	40	160	190	45	140	295	125	240	260	320	340	80	320	63
FLF-200	200	100	70	45	200	210	48	150	335	135	300	300	400	400	100	500	110

29 - ABMESSUNGEN UND ANSCHLÜSSE



Art	Bohrung	ØCK H9	E max	EM h13	FL js14	ØHB	LE min	MR max	R	Belastung max kN	Gewicht kg
FLC-25	25	10	40	12	23	5.5	13	12	28.3	8	0.3
FLC-32	32	12	45	16	29	6.6	19	17	32.2	12.5	0.5
FLC-40	40	14	63	20	29	9	19	17	41.7	20	0.9
FLC-50	50	20	75	30	48	13.5	32	29	52.3	32	1.3
FLC-63	63	20	90	30	48	13.5	32	29	64.3	50	1.9
FLC-80	80	28	115	40	59	17.5	39	34	82.7	80	4
FLC-100	100	36	130	50	79	17.5	54	50	96.9	125	6.3
FLC-125	125	45	165	60	87	24	57	53	125.9	200	11.4
FLC-160	160	56	205	70	103	30	63	59	154.9	320	20
FLC-200	200	70	245	80	132	33	82	78	190.2	500	38

30 - BESTELLBEZEICHNUNG DES DICHTUNGSSATZES



Hinweis: Im Dichtungssatz finden Sie alle ersetzbaren Dichtungen von einem Zylinder mit Endlagendämpfungen.

